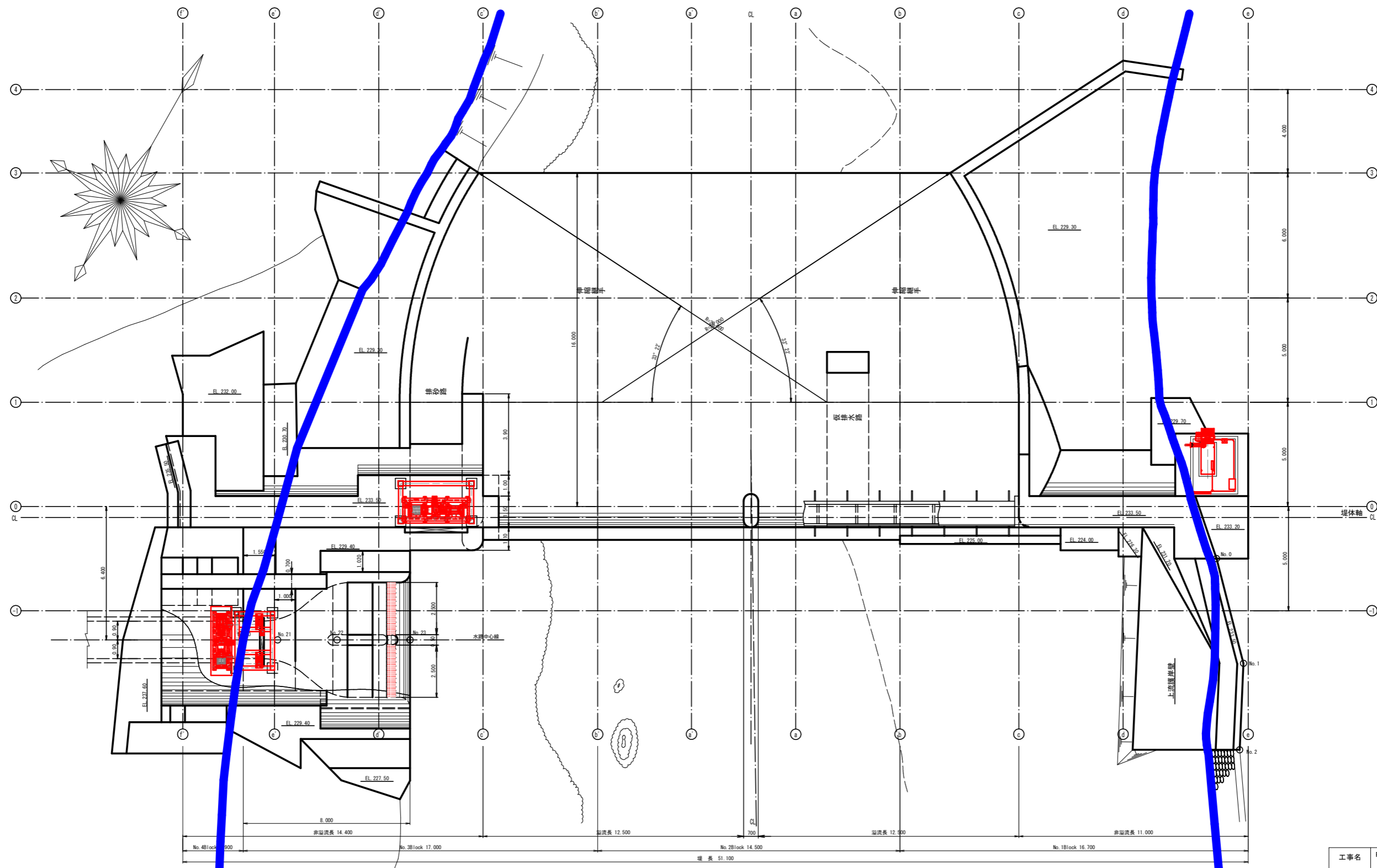


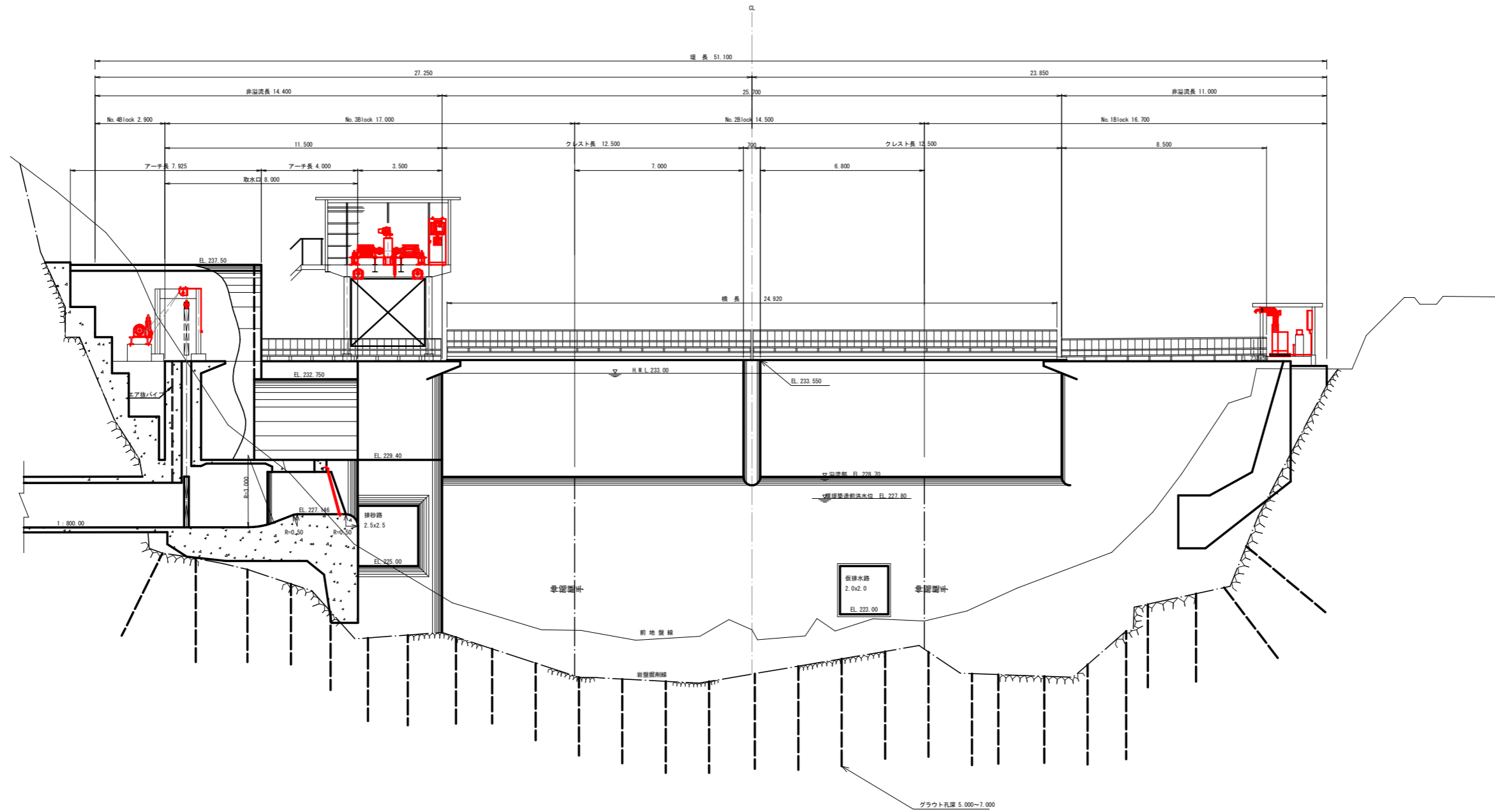
全体図（平面図） S=1:100



— 河川区域
 — 取替対象

工事名	R2企総管 明神ダム 巻上機等取替工事 (一部債務負担)		
路線名等			
工事箇所	那賀郡那賀町深森		
図面名	全体図 (平面図)		
縮尺	S=1:100	図面番号	1 / 37
会社名			
事業者名	徳島県企業局		

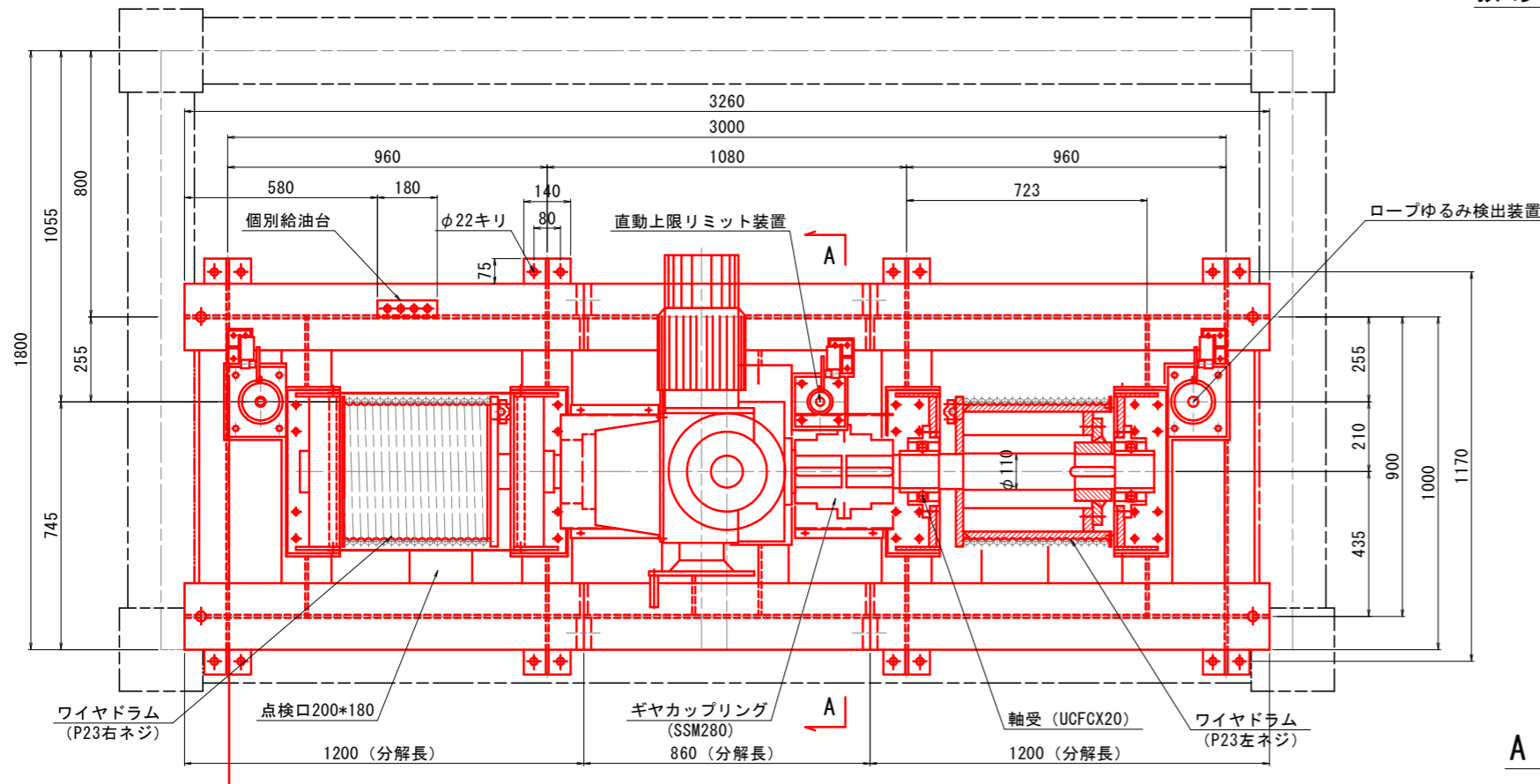
標準断面図 S=1:100



— : 取替対象

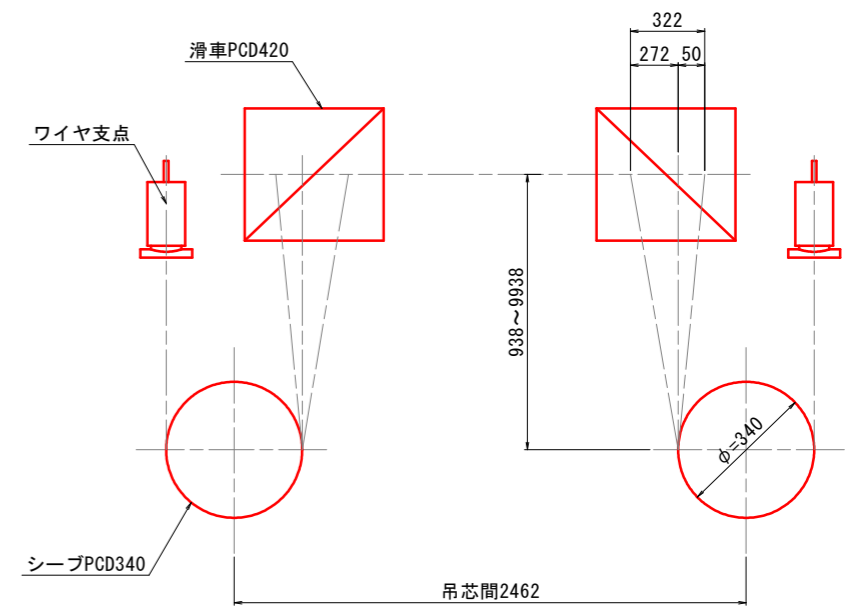
工事名	R2企総管 明神ダム 巻上機等取替工事 (一部債務負担)		
路線名等			
工事箇所	那賀郡那賀町深森		
図面名	標準断面図		
縮尺	S=1:100	図面番号	2 / 37
会社名			
事業者名	徳島県企業局		

平面図



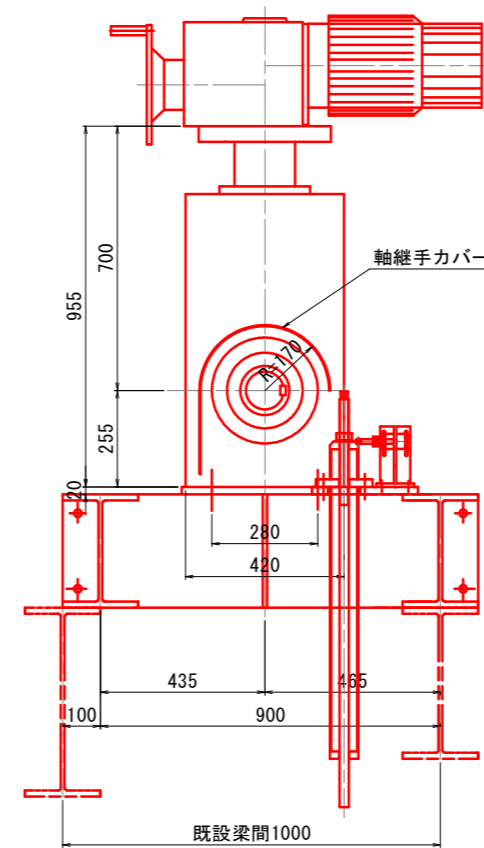
排砂ゲート巻上機組立図 SC=1:10

ワイヤリング要領図

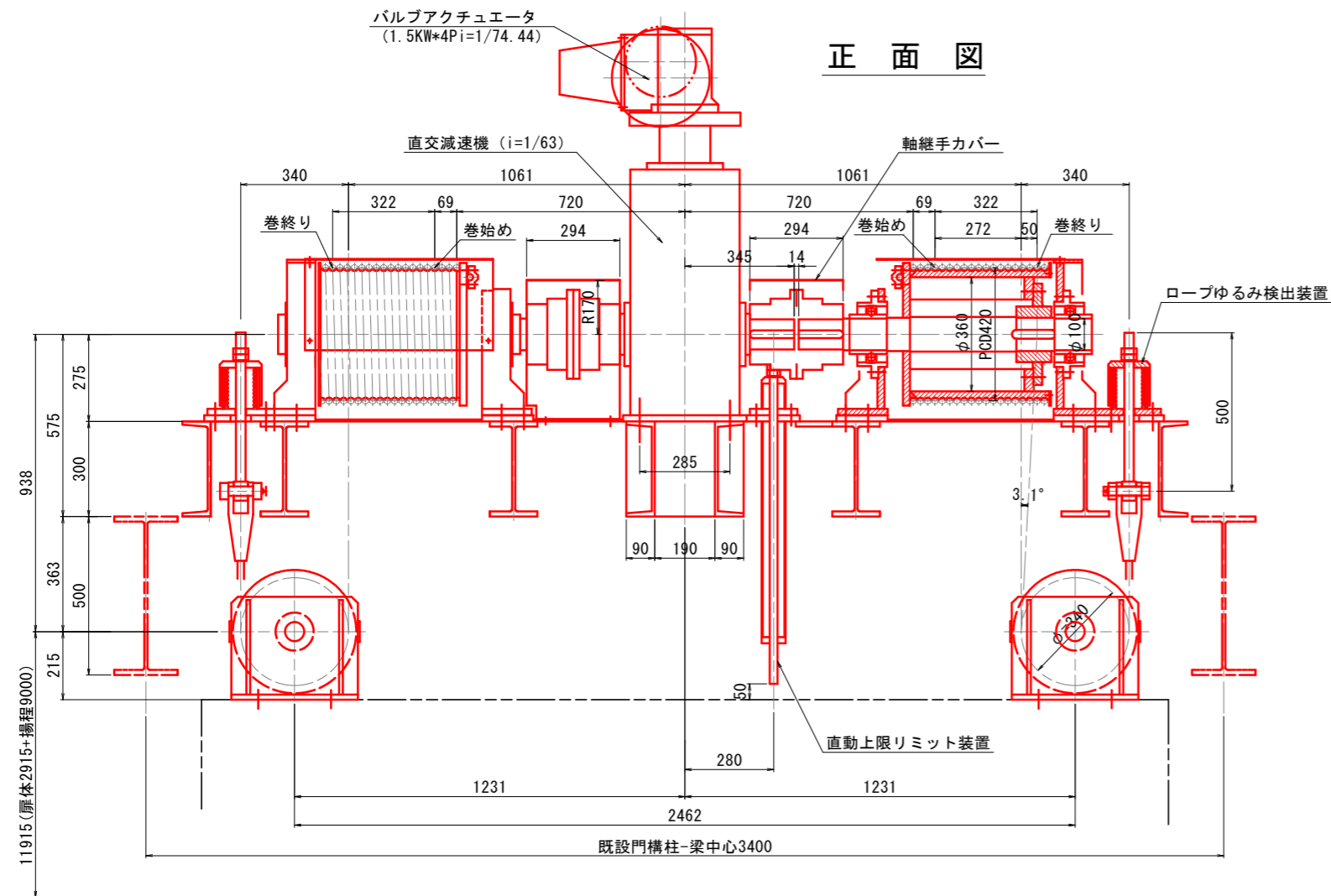


設計仕様	
形式	1モータ2ドラム形ワイヤロープウィンチ式
設置数	1門
開閉荷重	90.1KN
開閉速度	0.30m/min程度
揚程	常時: 3.00m 作業時: 9.00m
電動機	1.5KWACブレーキ付最大トルク250%以下
ワイヤロープ	JIS3525 (6*37) G種*φ20

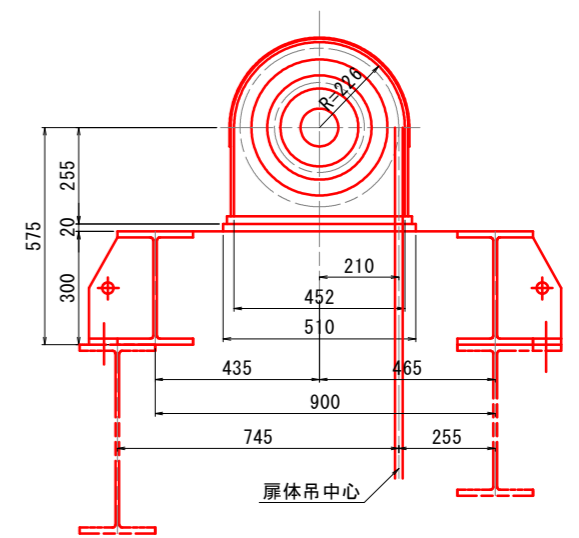
A-A 矢視図



正面図



側面図

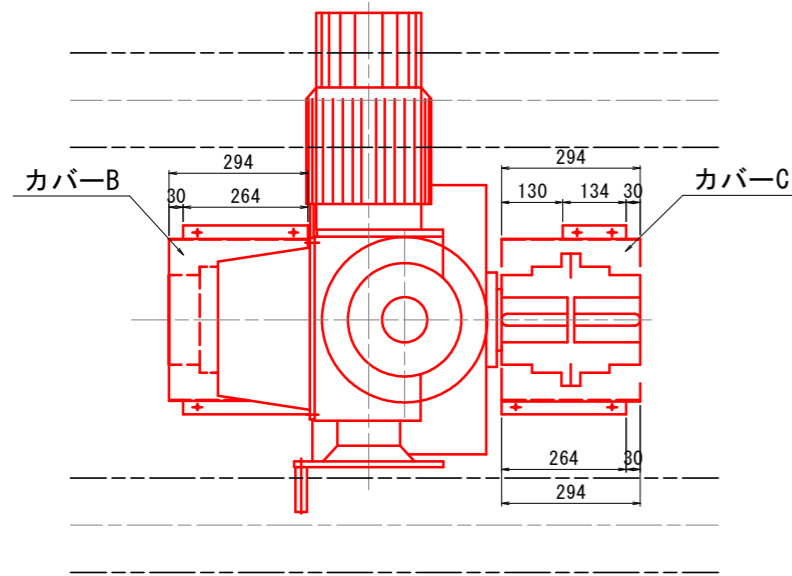


工事名	R2企総管 明神ダム 巻上機等取替工事 (一部債務負担)		
路線名等			
工事箇所	那賀郡那賀町深森		
図面名	排砂ゲート巻上機組立図		
縮尺	S=1:10	図面番号	3 / 37
会社名			
事業者名	徳島県企業局		

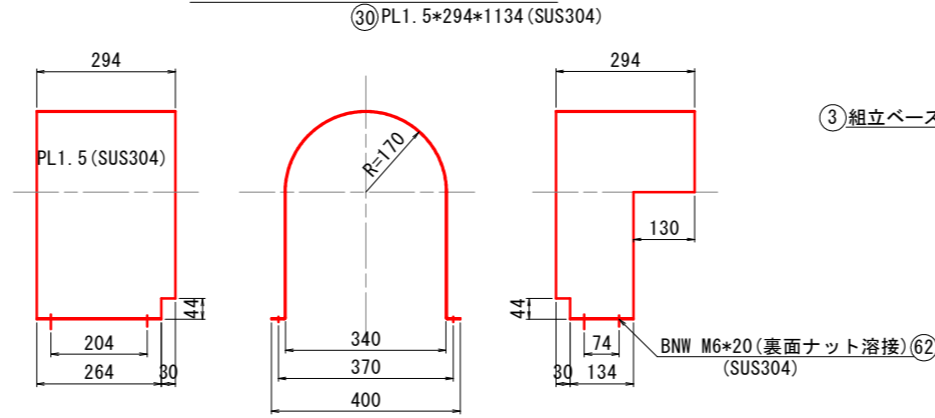
排砂ゲート巻上機駆動部組立図

A部断面図 SC=1:2

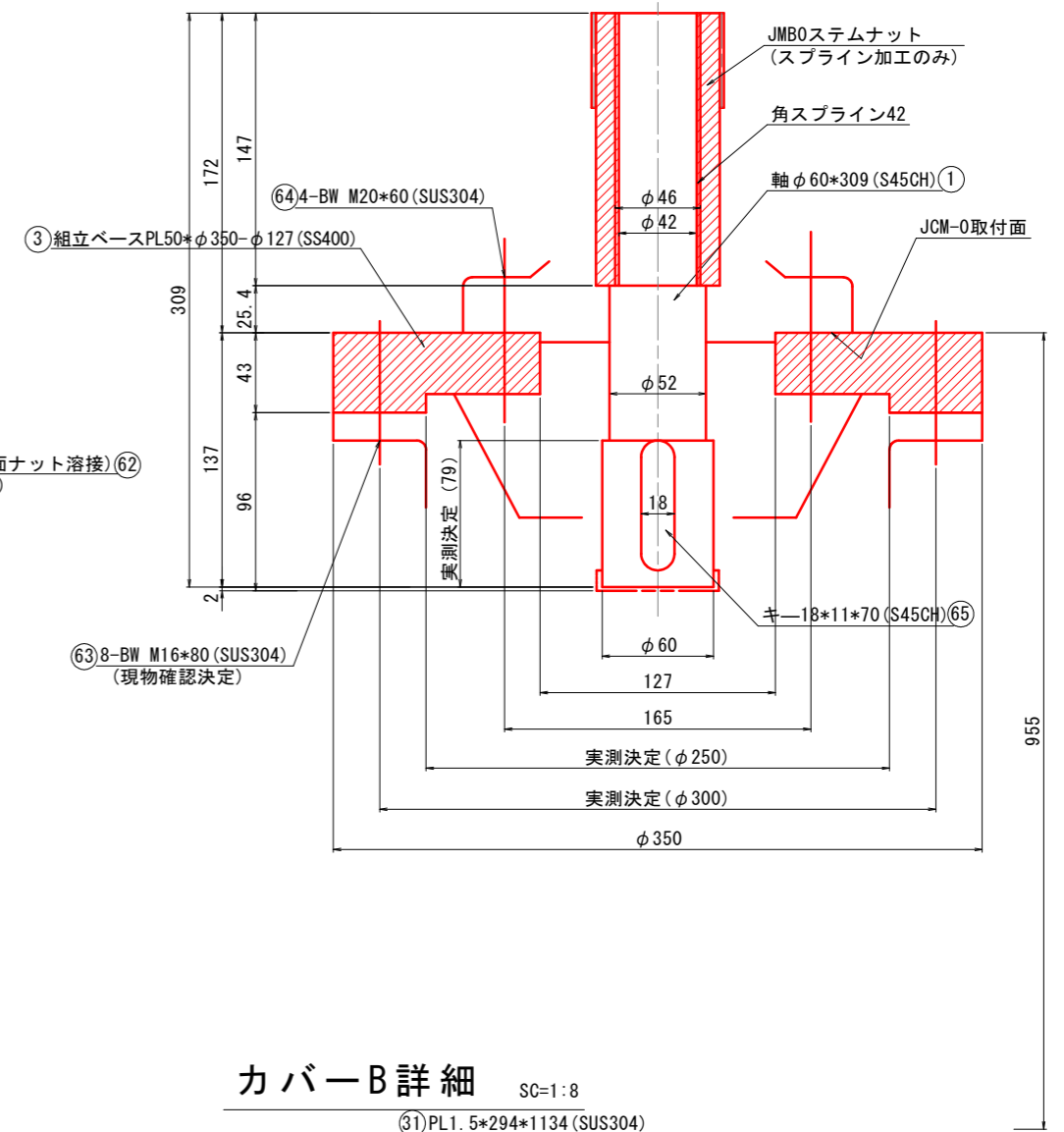
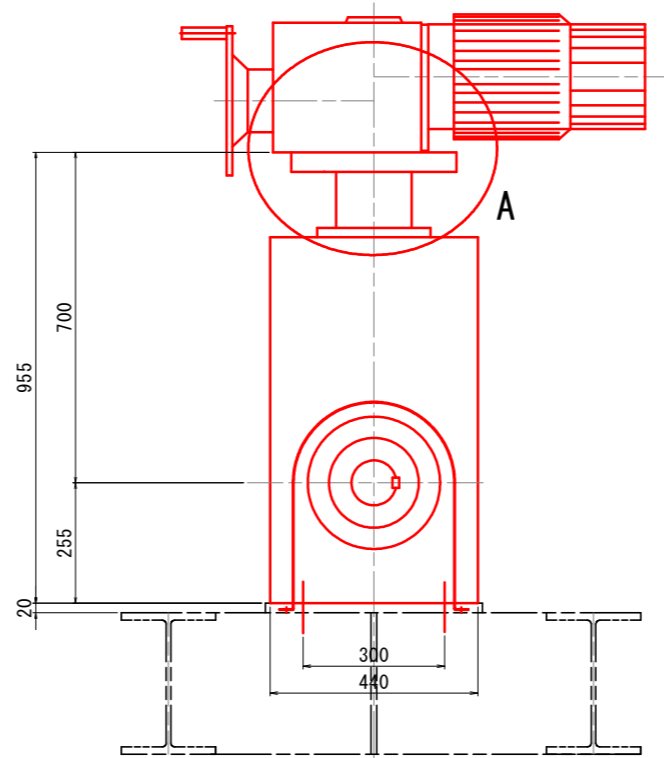
平面図 SC=1:8



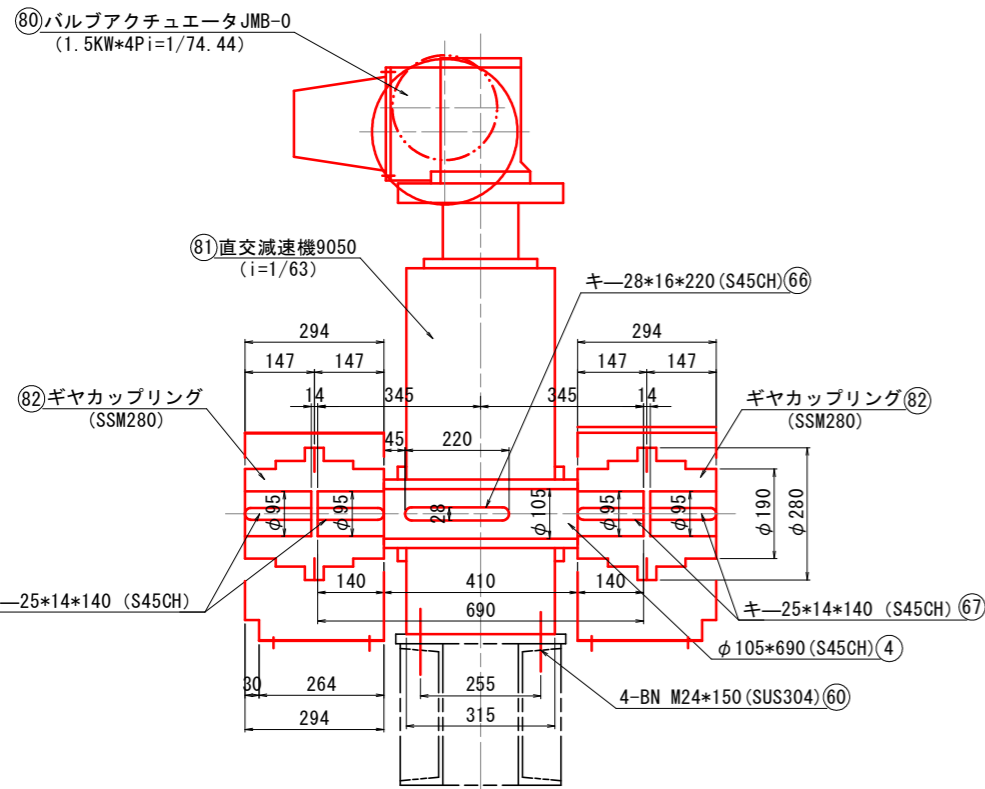
カバ- C 詳細 SC=1:8



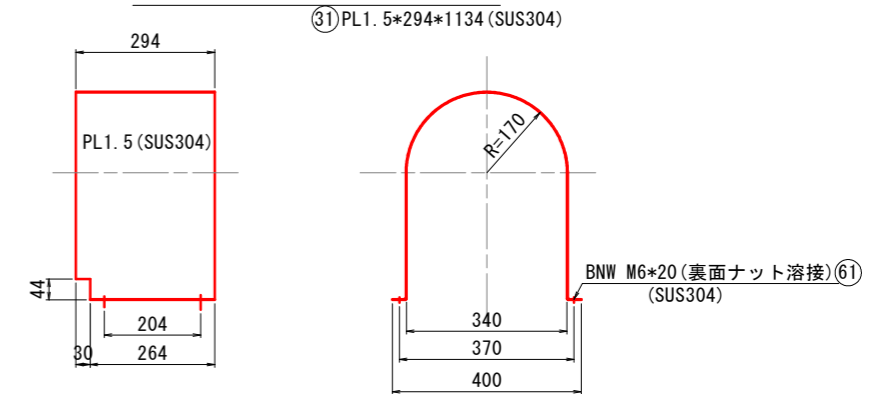
側面図 SC=1:8



正面図 SC=1:8



カバ- B 詳細 SC=1:8



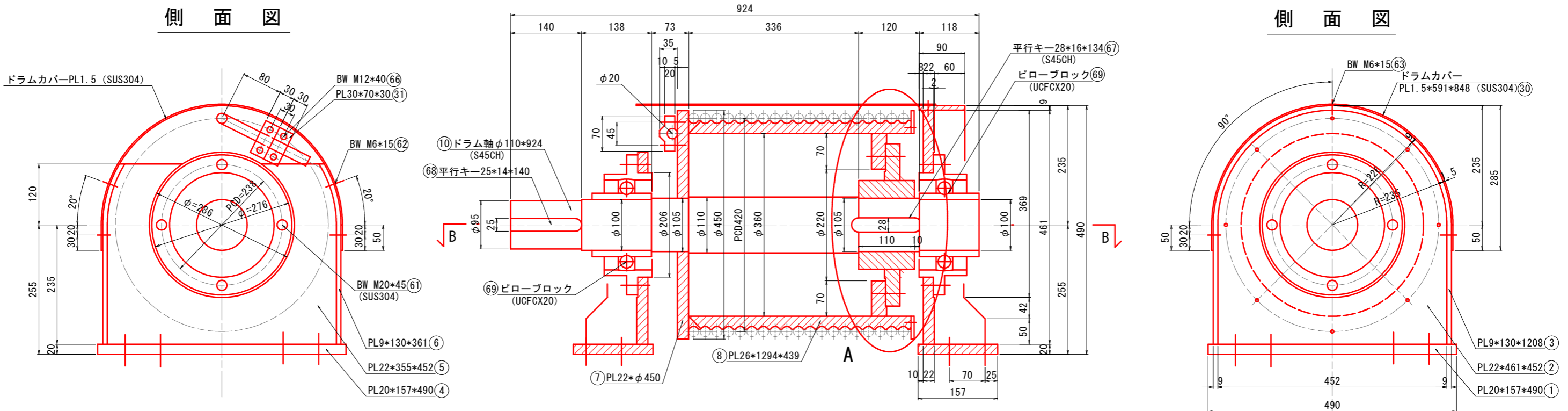
※注意
1. 特記無き材質鋼板はSM400のこと。
2. 図中、○番号は数量拾い番号を示す。

工事名	R2 企管 明神ダム 巻上機等取替工事 (一部債務負担)		
路線名等			
工事箇所	那賀郡那賀町深森		
図面名	排砂ゲート巻上機駆動部組立図		
縮尺	図示	図面番号	4 / 37
会社名			
事業者名	徳島県企業局		

排砂ゲート巻上機ドラム組立図 SC=1:4

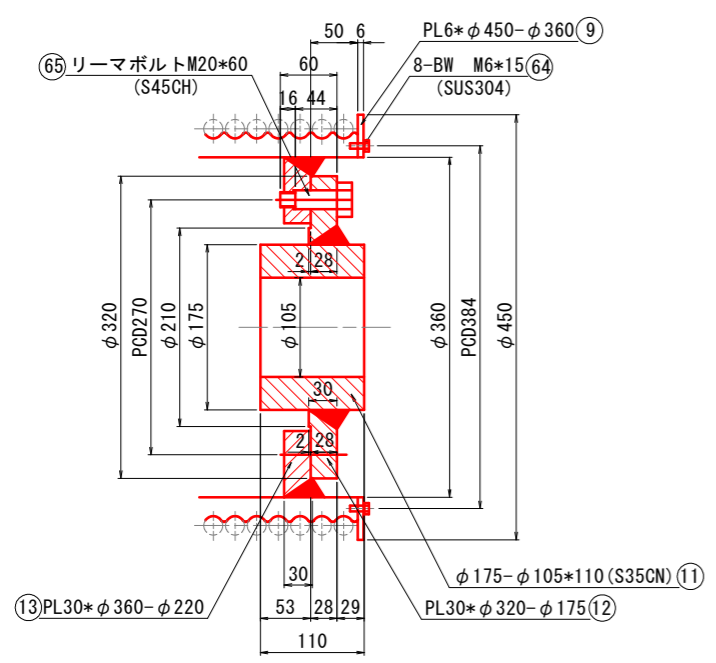
製作数
 本図通りの物 ワイヤドラム左ネジ: 1組
 本図と左右対称 ワイヤドラム右ネジ: 1組

正面図

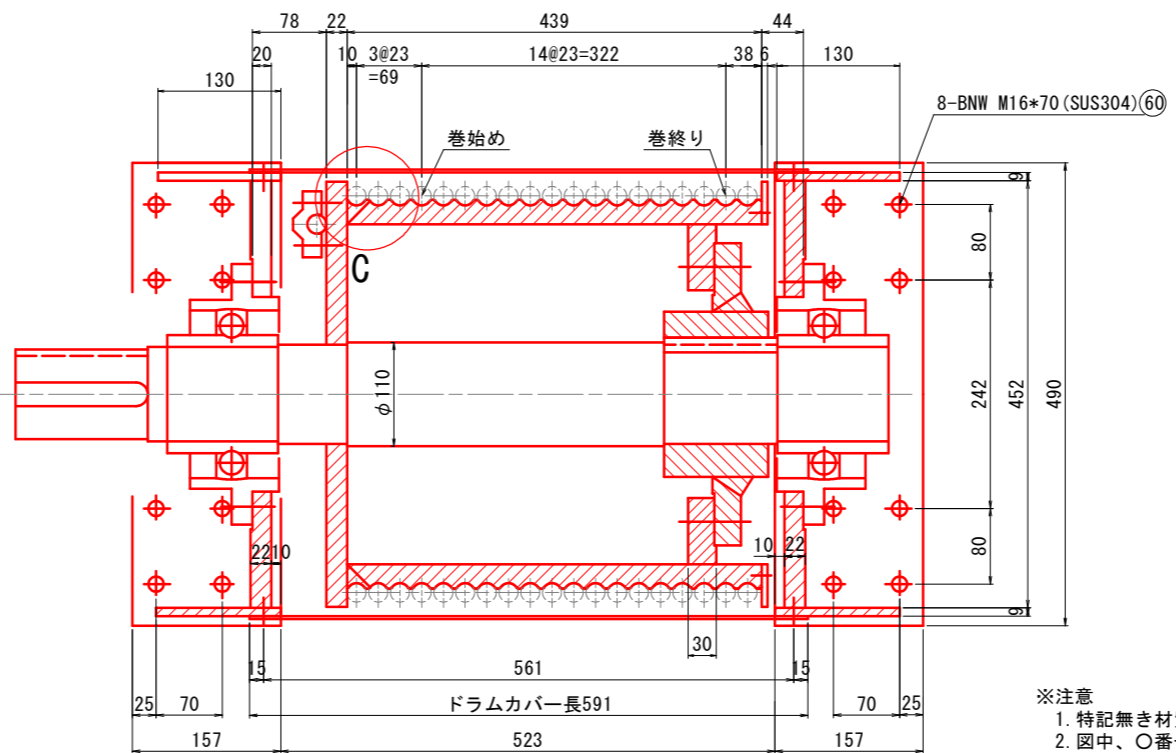
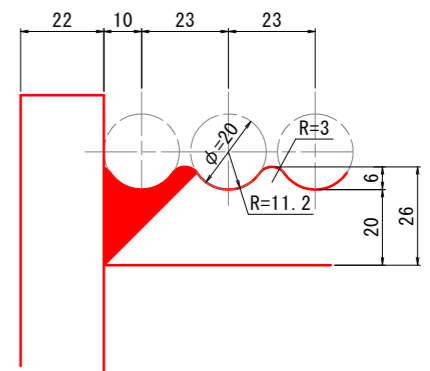


B-B断面図

A部詳細図



C部詳細図 SC=1:1



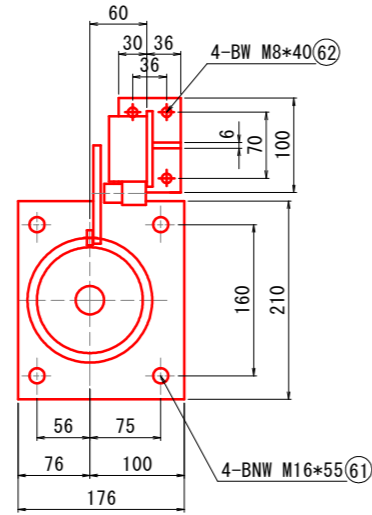
※注意
 1. 特記無き材質鋼板はSM400のこと。
 2. 図中、○番号は数量拾い番号を示す。

工事名	R2企管 明神ダム 巻上機等取替工事 (一部債務負担)		
路線名等			
工事箇所	那賀郡那賀町深森		
図面名	排砂ゲート巻上機ドラム組立図		
縮尺	図示	図面番号	5 / 37
会社名			
事業者名	徳島県企業局		

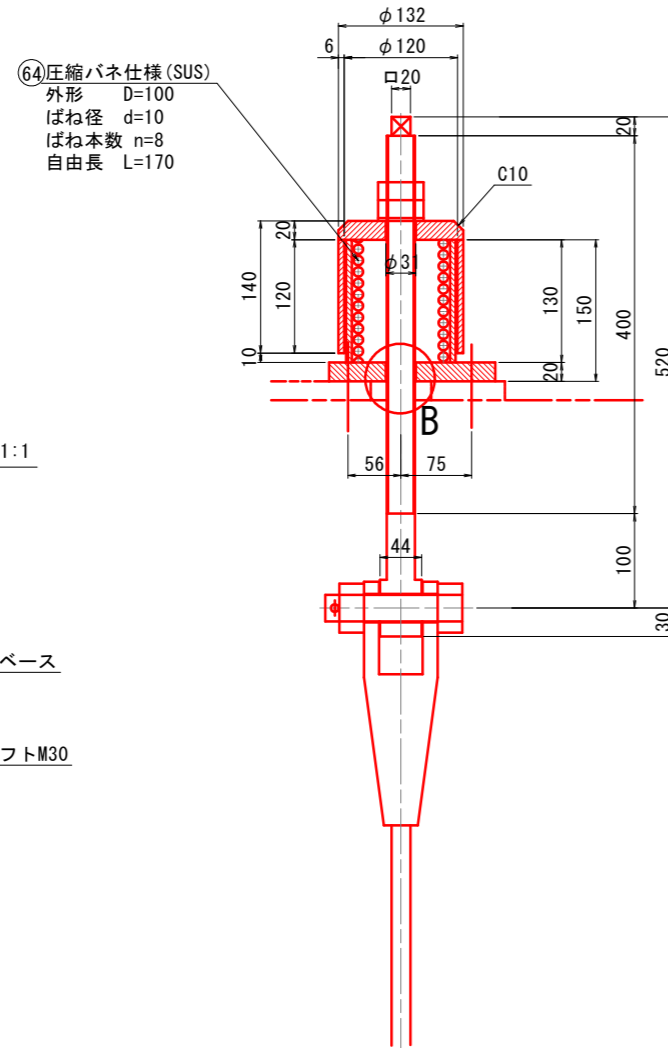
排砂ゲート巻上機ロープ末端部組立図

製作数
本図通りの物：1組
本図と左右対称の物：1組

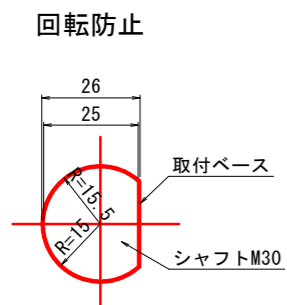
平面図 SC=1:4



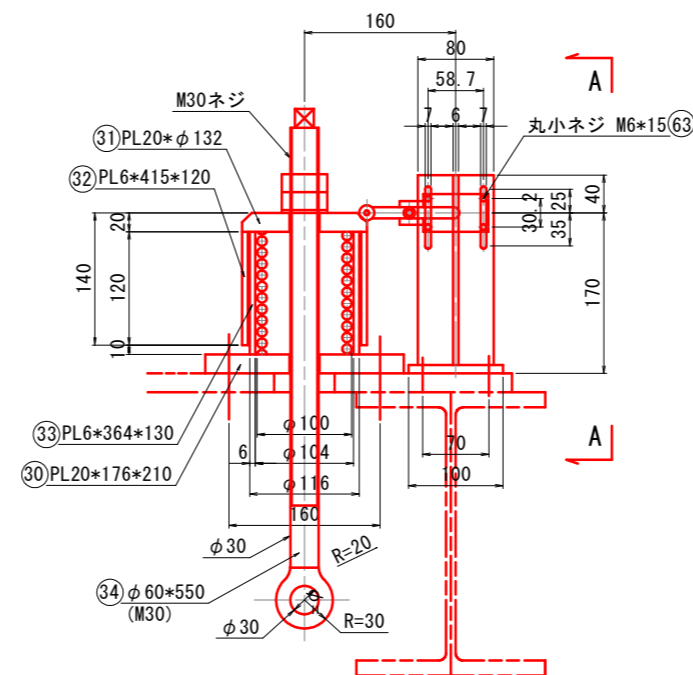
正面図 SC=1:4



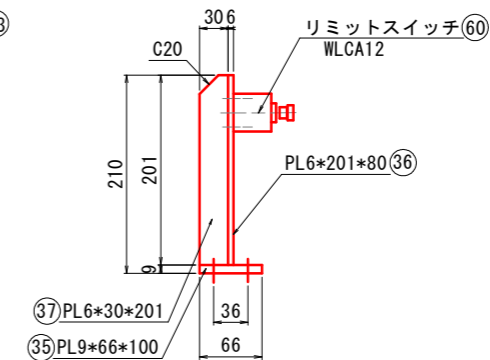
B部詳細図 SC=1:1



側面図 SC=1:4



A-A矢視図 SC=1:4



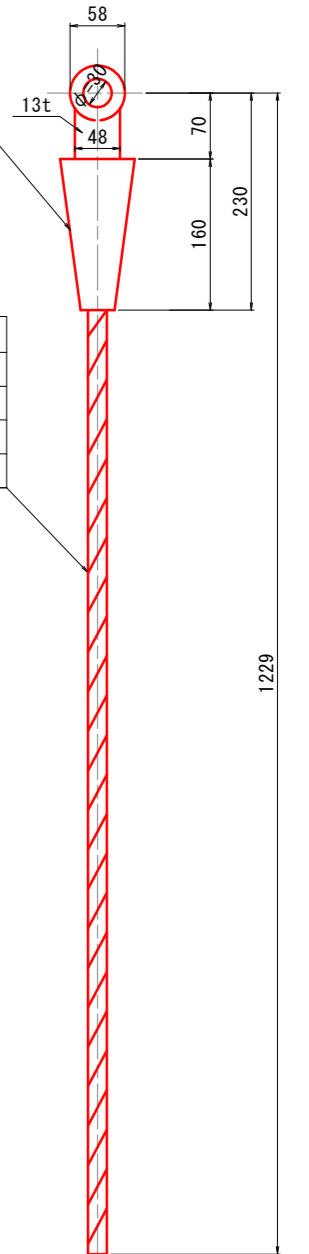
ワイヤロープ詳細図

SC=1:2

釜山用ワイヤソケット 0型-20
Bφ31-NM27-割りピンφ8*50 (溶融亜鉛メッキ)

⑧0) ワイヤロープ仕様

ロープ仕様	JIS G 3525 (6*37) G種Zより
径 *長さ	φ20 * 26.0m (1.5m余長含)
製作数	2セット
端部	片側 図示ソケット-片側 切
加工	ブリテン加工



※注意

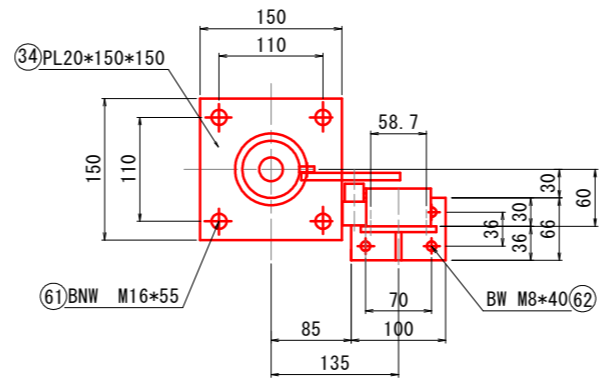
- 特記無き材質鋼板はSUS304のこと。
- 図中、○番号は数量拾い番号を示す。

— : 取替対象

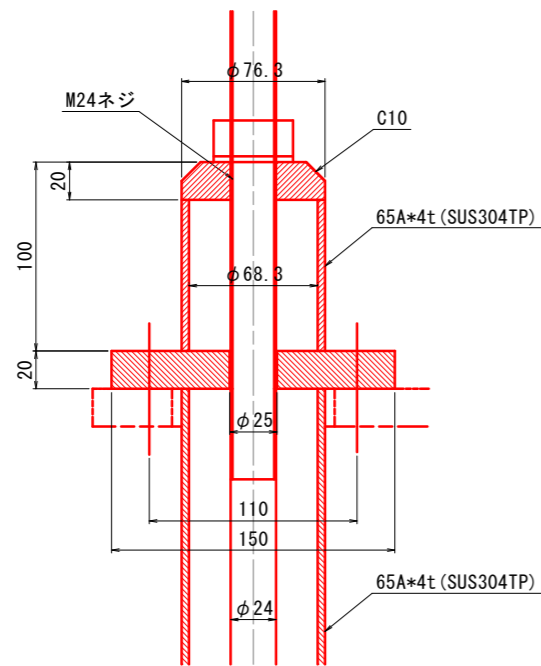
工事名	R2企管 明神ダム 巻上機等取替工事 (一部債務負担)		
路線名等			
工事箇所	那賀郡那賀町深森		
図面名	排砂ゲート巻上機ロープ末端部組立図		
縮尺	図示	図面番号	6 / 37
会社名			
事業者名	徳島県企業局		

排砂ゲート巻上機直動リミット組立図

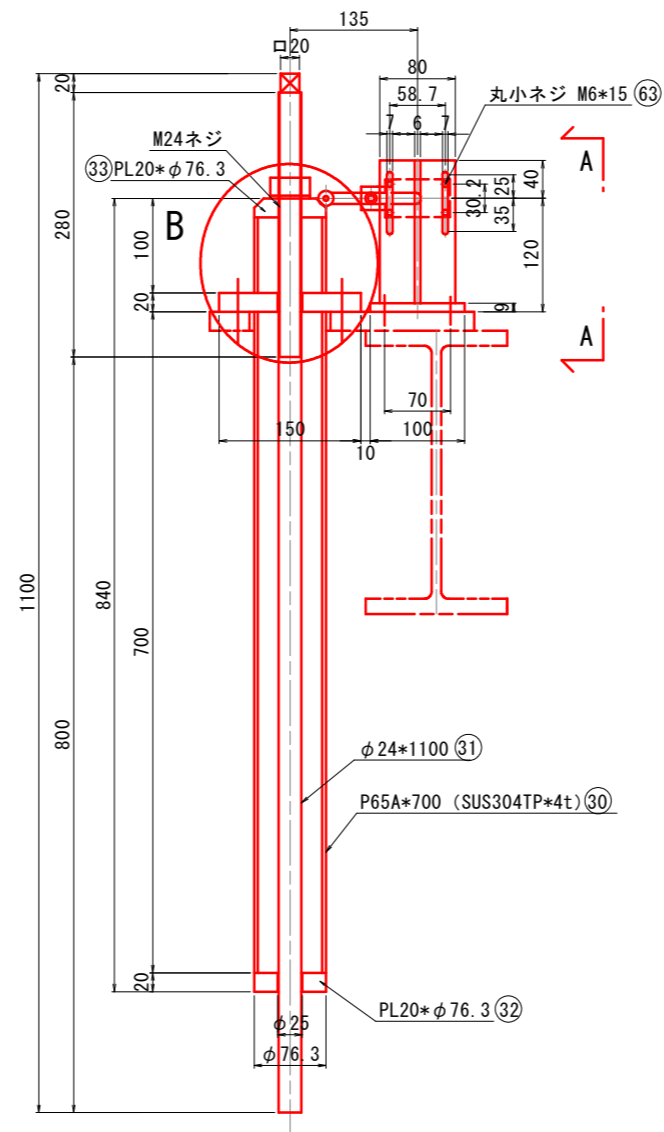
平面図 SC=1:4



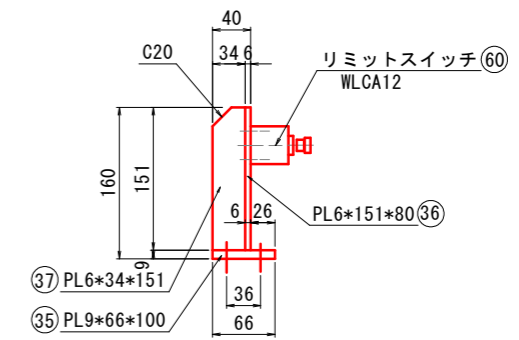
B部詳細図 SC=1:2



正面図 SC=1:4



A-A矢視図 SC=1:4



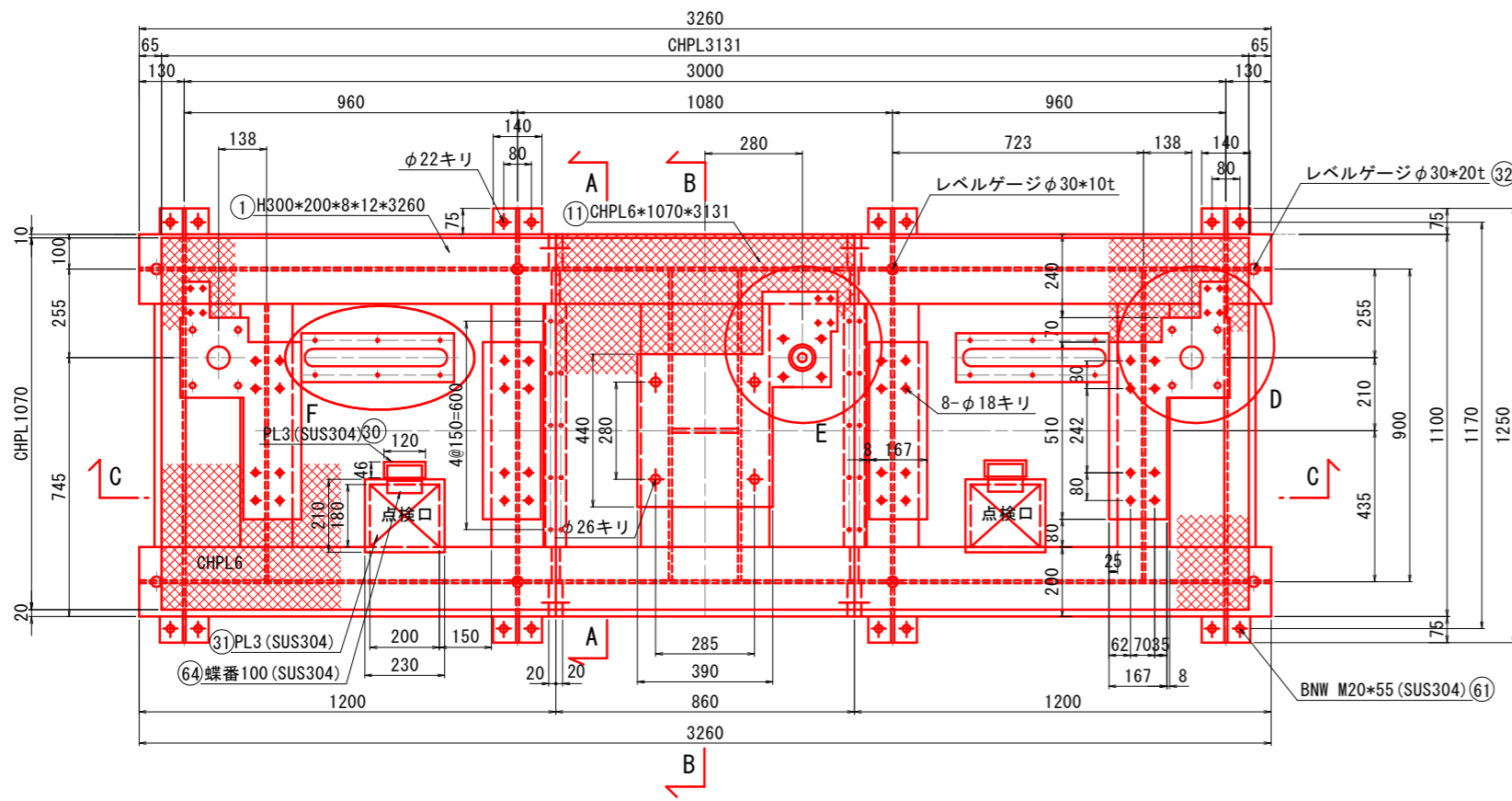
※注意
 1. 特記無き材質鋼板はSUS304のこと。
 2. 図中、○番号は数量拾い番号を示す。

— : 取替対象

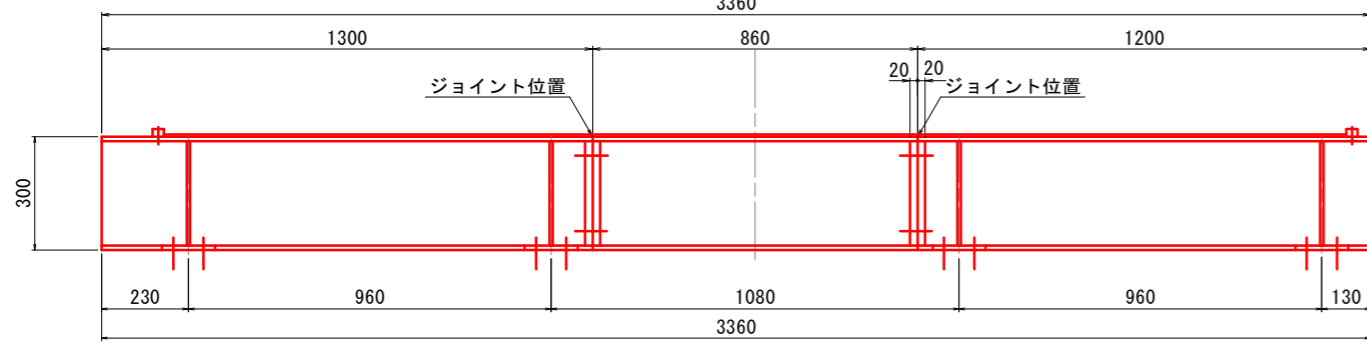
工事名	R2企管管 明神ダム 巻上機等取替工事 (一部債務負担)		
路線名等			
工事箇所	那賀郡那賀町深森		
図面名	排砂ゲート巻上機直動リミット組立図		
縮尺	図示	図面番号	7 / 37
会社名			
事業者名	徳島県企業局		

排砂ゲート巻上機機械台図 SC=1:10

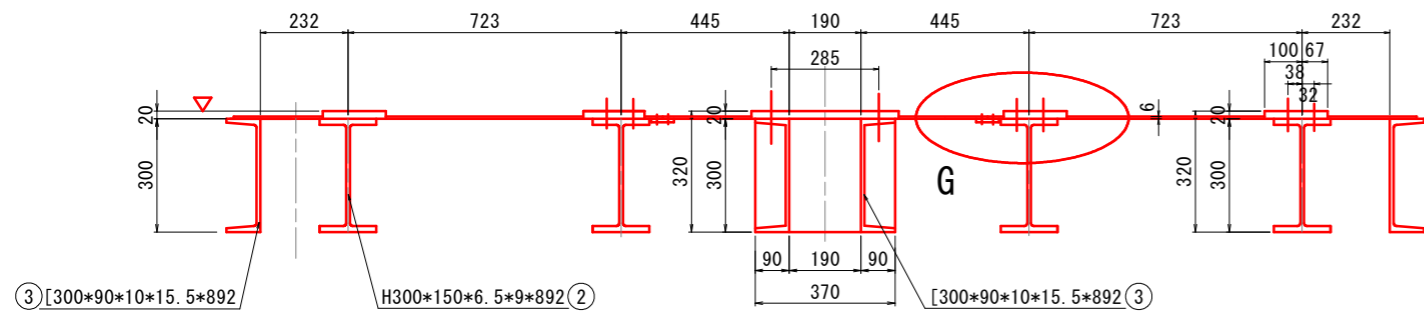
平面図 SC=1:10



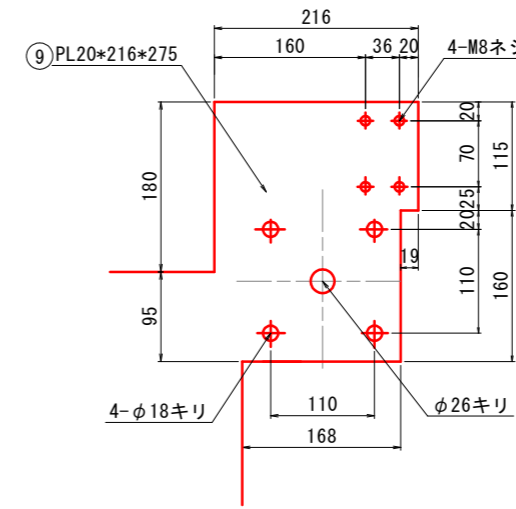
側面図 SC=1:10



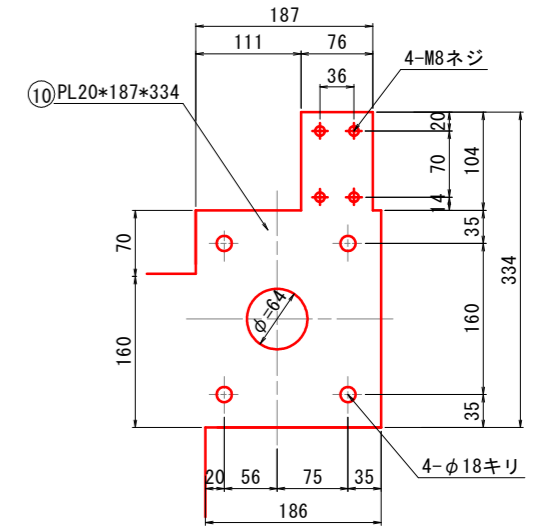
C-C断面図 SC=1:10



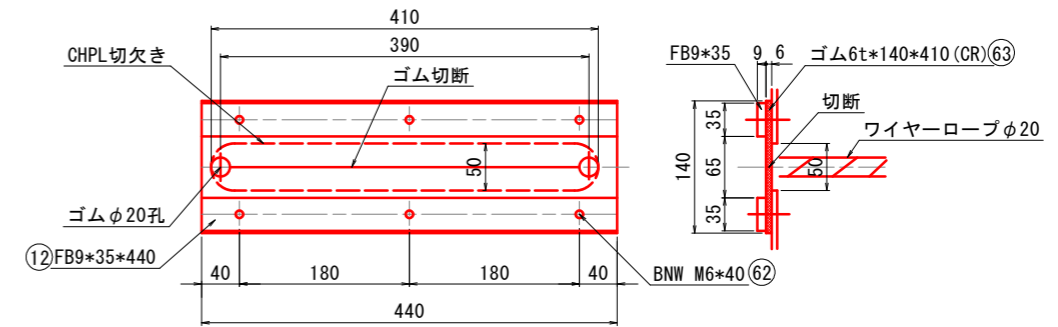
E部詳細図 SC=1:4



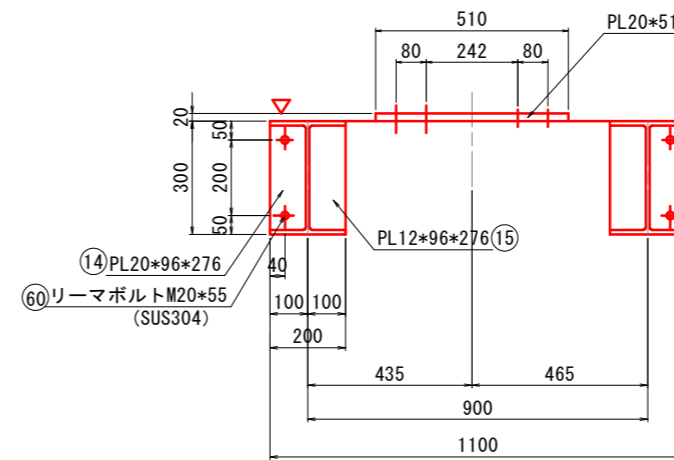
D部詳細図 SC=1:4



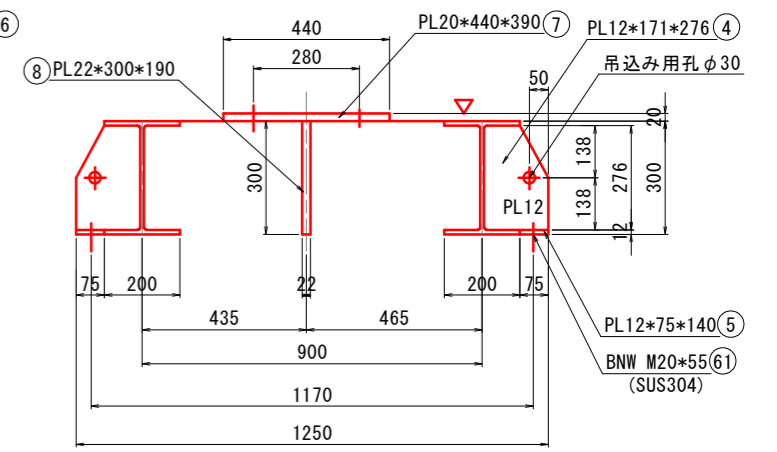
F部詳細図 SC=1:10
(ワイヤーロープ貫通部)



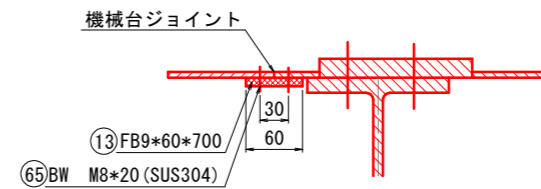
A-A断面図 SC=1:10



B-B断面図 SC=1:10



G部詳細図 SC=1:4



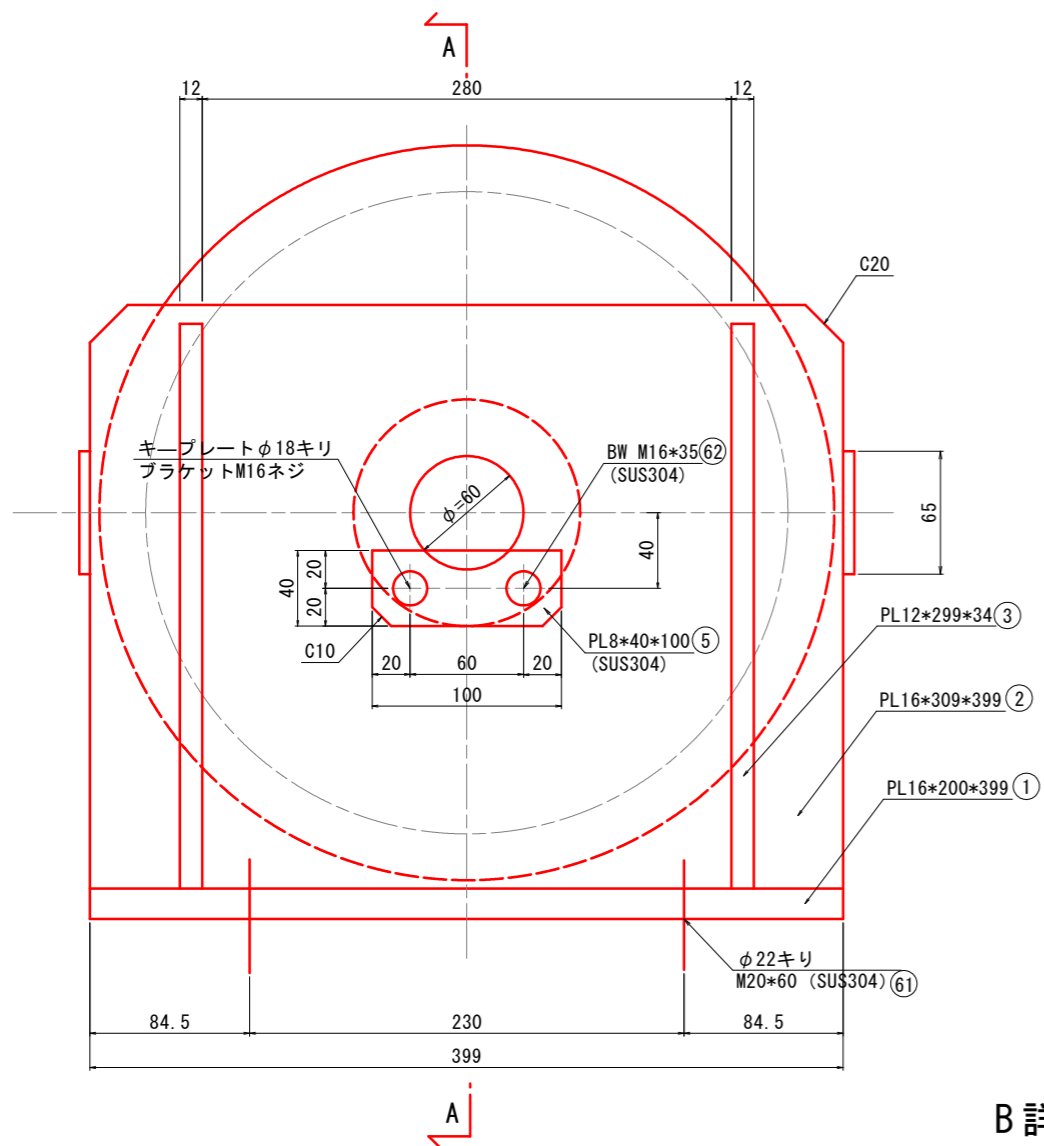
- ※注意
 1. 特記無き材質鋼板はSM400型钢はSS400のこと。
 2. 図中、○番号は数量拾い番号を示す。
 3. 軸継手カバー取付孔はカバー写し孔加工のこと。

工事名	R2企管 明神ダム 巻上機等取替工事 (一部債務負担)		
路線名等			
工事箇所	那賀郡那賀町深森		
図面名	排砂ゲート巻上機機械台図		
縮尺	図示	図面番号	8 / 37
会社名			
事業者名	徳島県企業局		

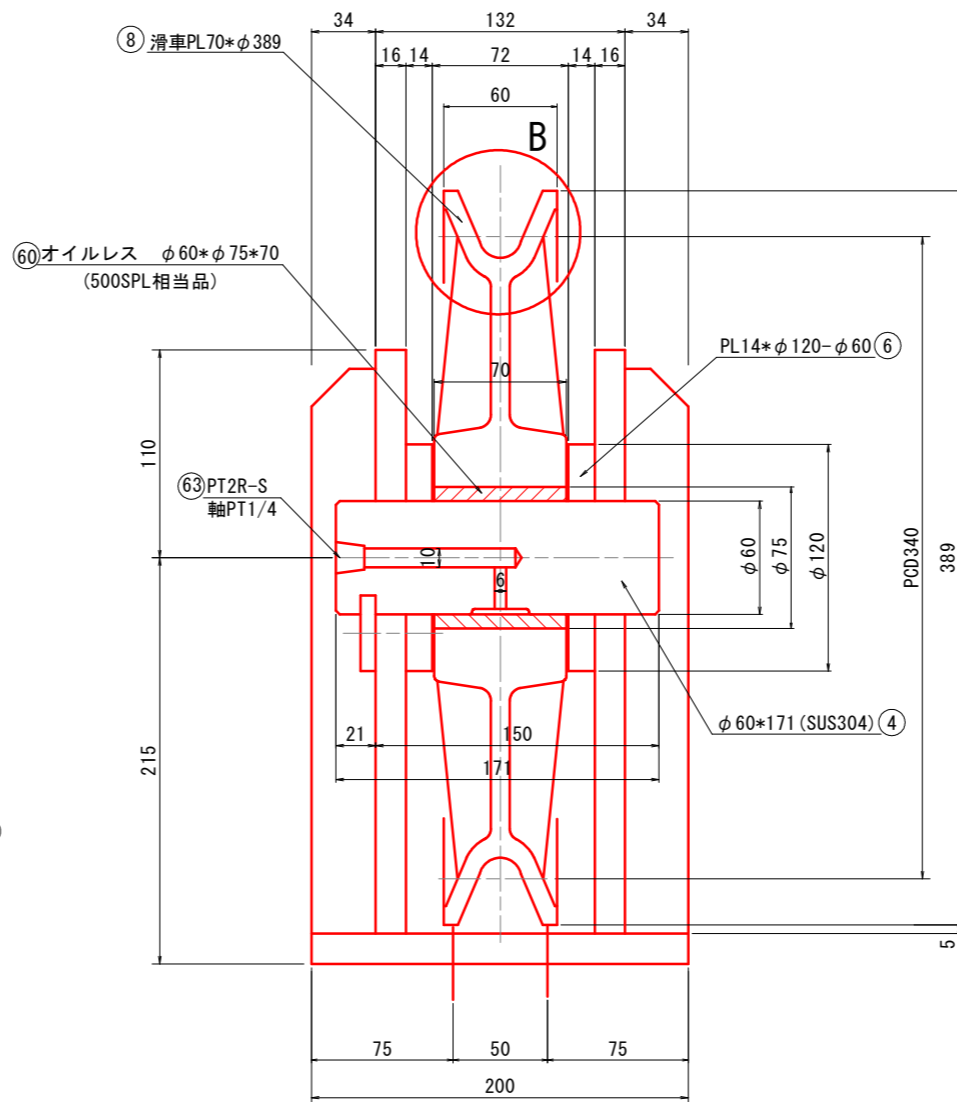
排砂ゲート滑車組立図

滑車新設：製作数2基

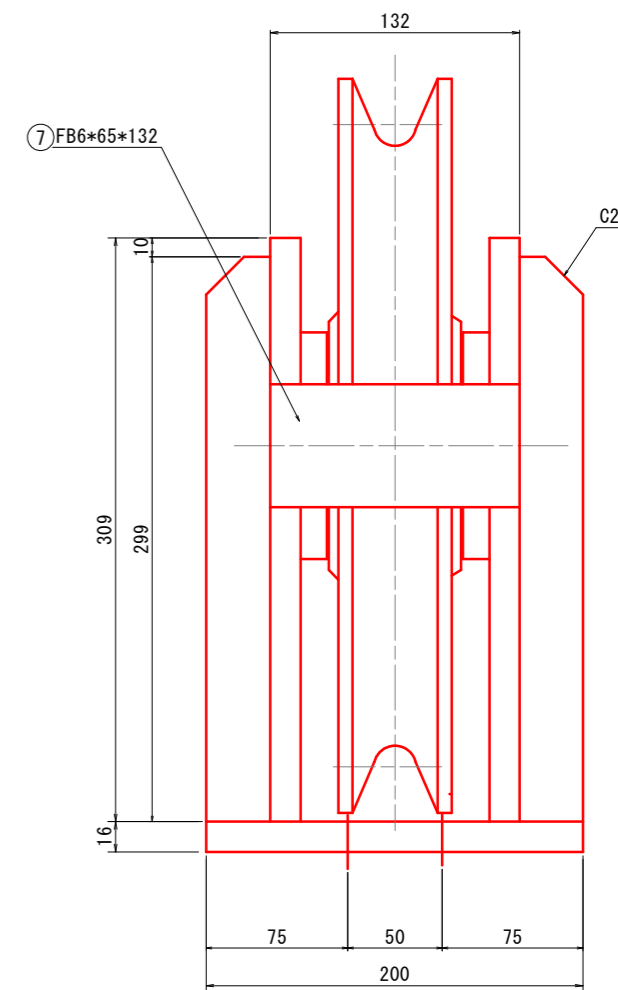
正面図 S=1:2



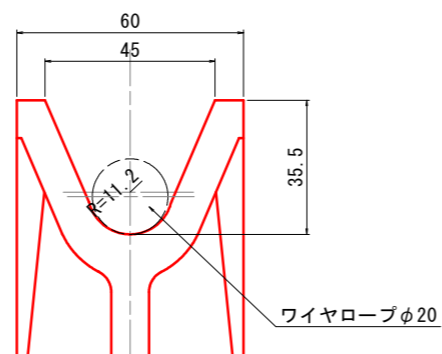
A-A断面図 S=1:2



側面図 S=1:2



B詳細図 S=1:1



※注意

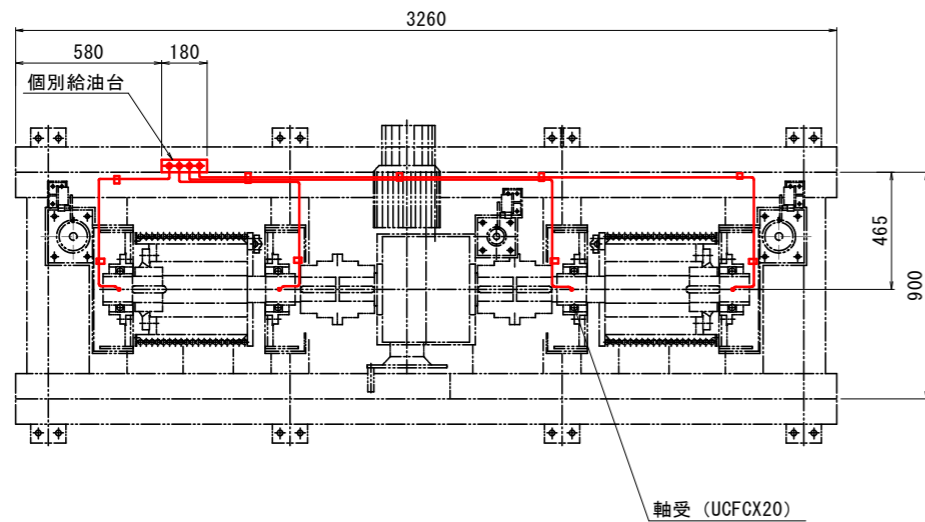
1. 特記無き材質鋼板はSM400のこと。
2. 図中、○番号は数量拾い番号を示す。
3. 扉体との取り付けボルト位置は現物合せのこと。
4. 滑車ブラケットは扉体に現場溶接のこと。

工事名	R2企管 明神ダム 巻上機等取替工事 (一部債務負担)		
路線名等			
工事箇所	那賀郡那賀町深森		
図面名	排砂ゲート滑車組立図		
縮尺	図示	図面番号	9 / 37
会社名			
事業者名	徳島県企業局		

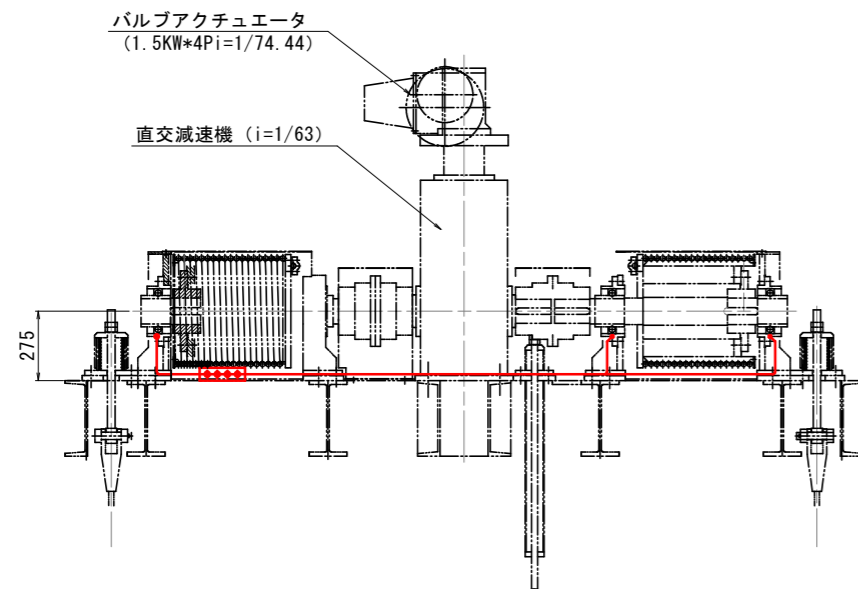
排砂ゲート巻上機個別給油図

⑧ 集中給油 4口

平面図 SC=1:15

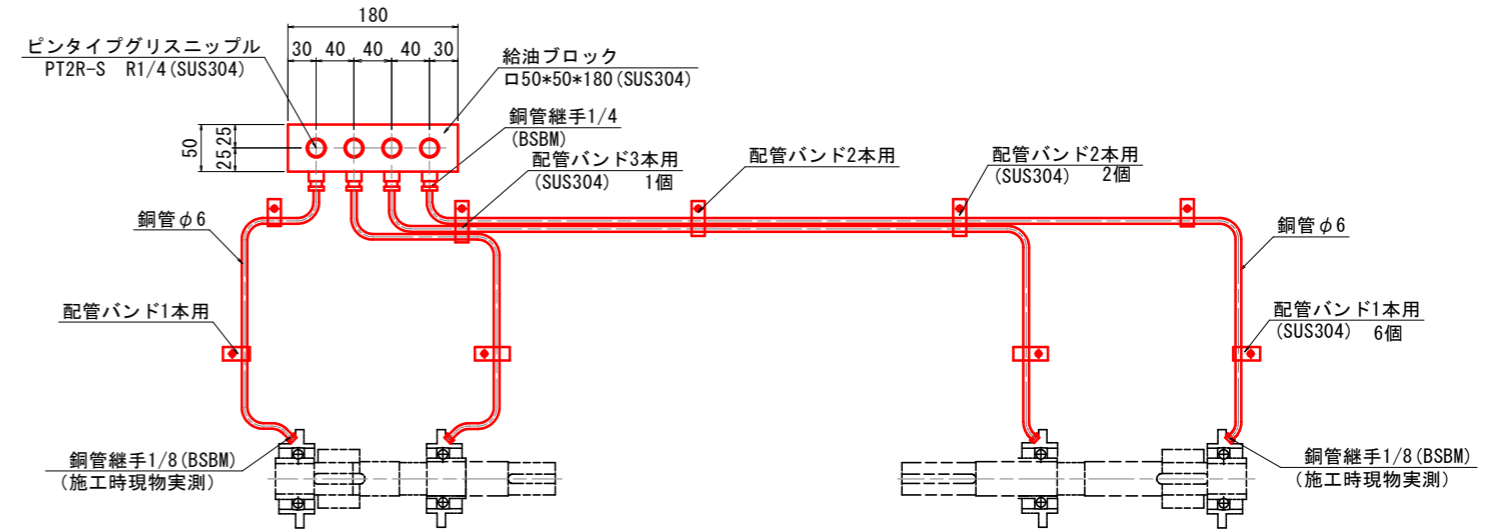


正面図 SC=1:15



ニップル集合個別給油

S=1:4



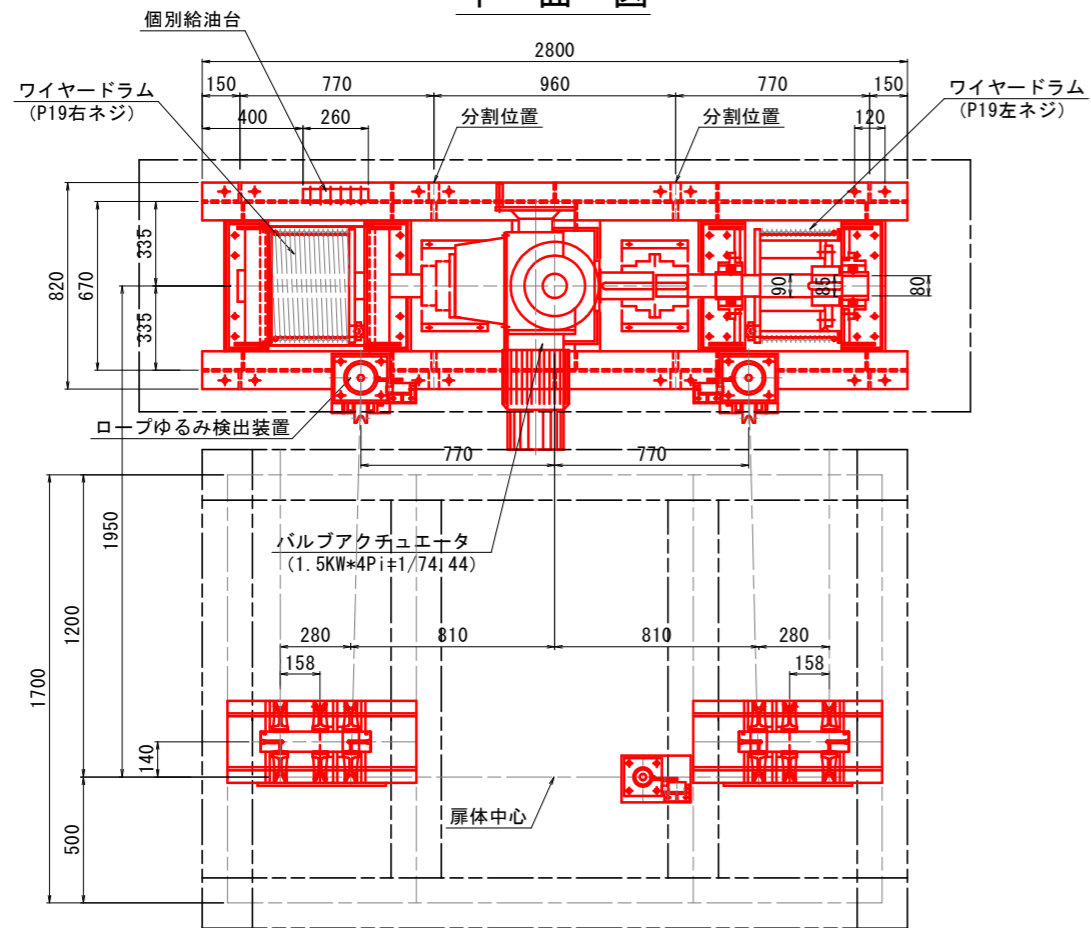
※注意

1. 図中、○番号は数量拾い番号を示す。

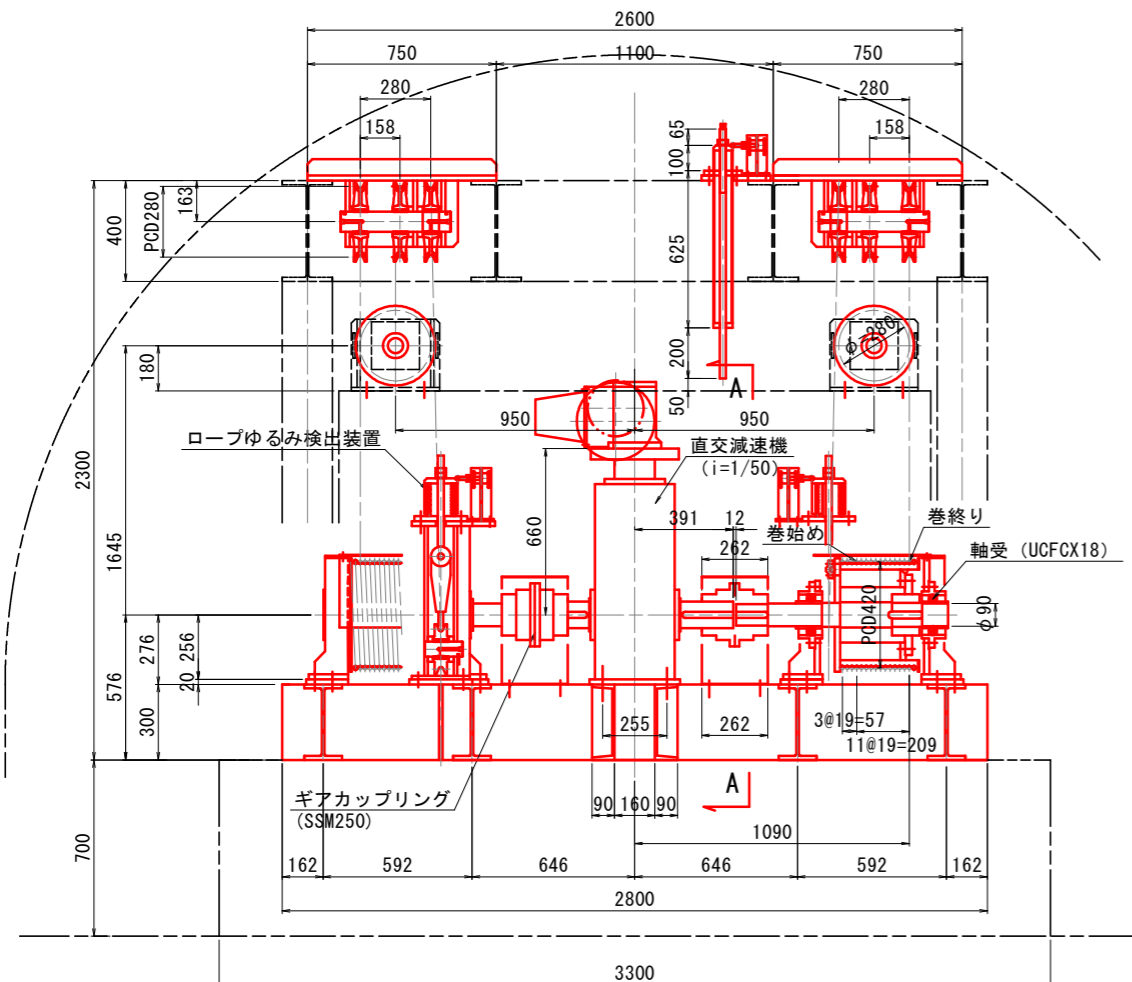
— 取替対象

工事名	R2企総管 明神ダム 巻上機等取替工事 (一部債務負担)		
路線名等			
工事箇所	那賀郡那賀町深森		
図面名	排砂ゲート巻上機個別給油図		
縮尺	図示	図面番号	10 / 37
会社名			
事業者名	徳島県企業局		

平面図



正面図

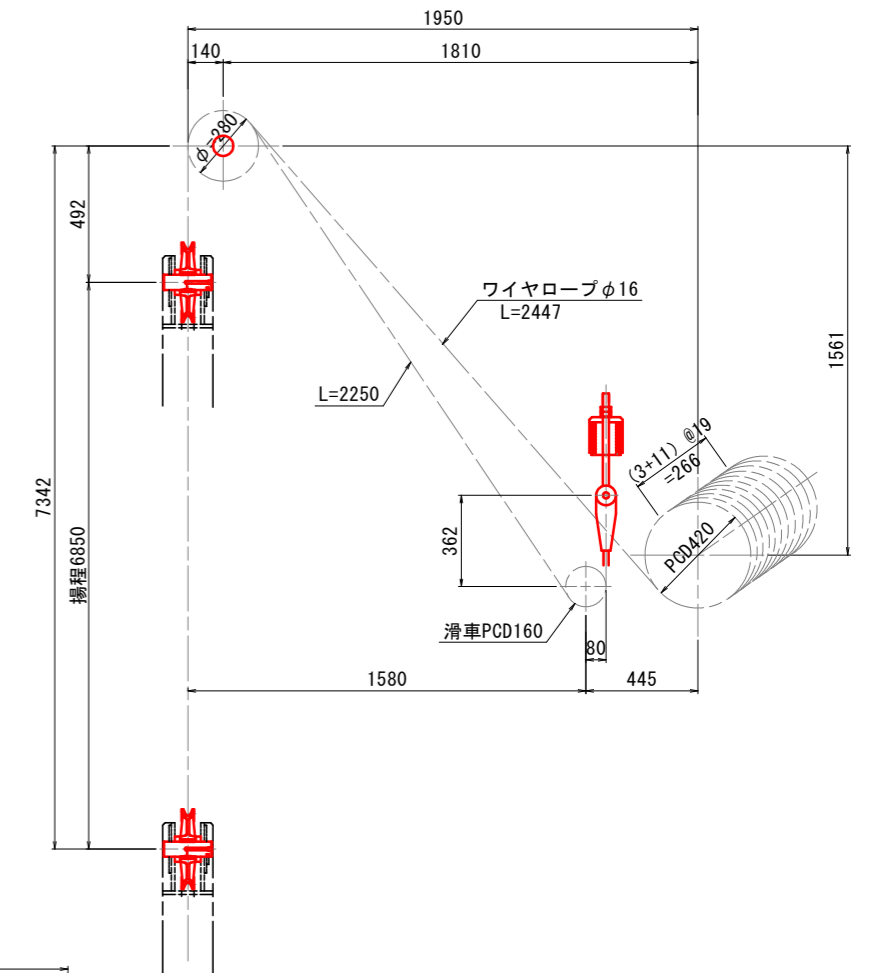


取水ゲート巻上機組立図 S=1:15

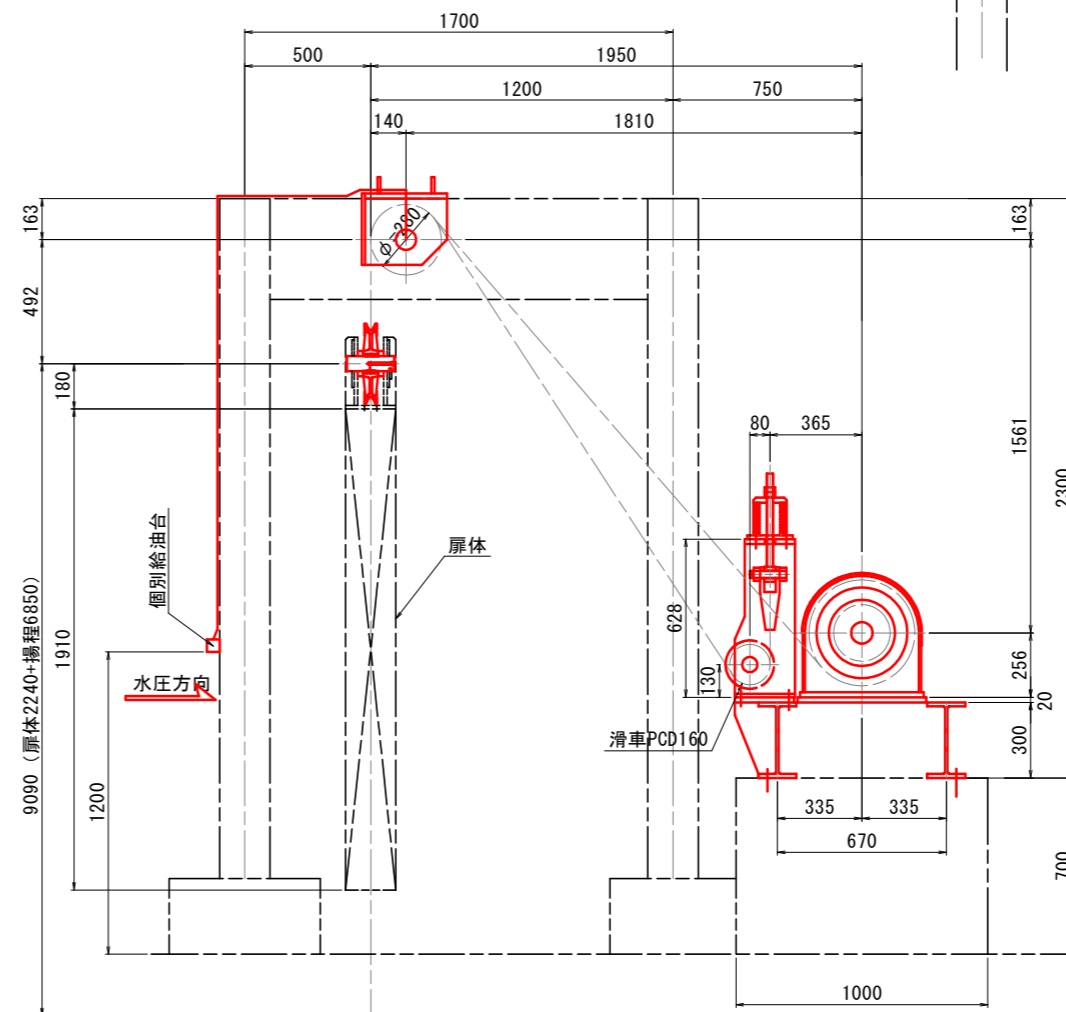
設計仕様	
形式	1モ-タ2ドラム形ワイヤロープウィンチ式
設置数	1門
開閉荷重	46.0KN
開閉速度	0.30m/min程度
揚程	常時: 2.50m 作業時: 7.00m
電動機	1.5KWACブレーキ付最大トルク250%以下
ワイヤロープ	JIS3525 (6*37) G種*Φ16

ワイヤリング要領図

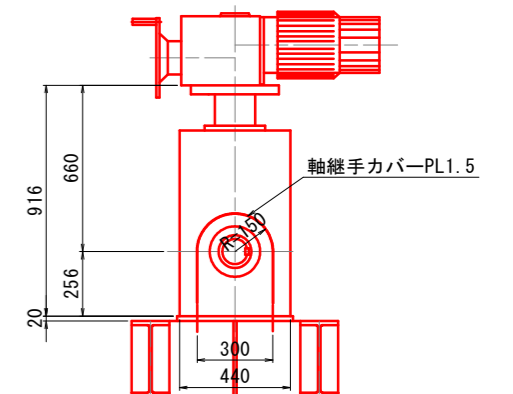
左右対称2組



側面図



A-A 矢視図

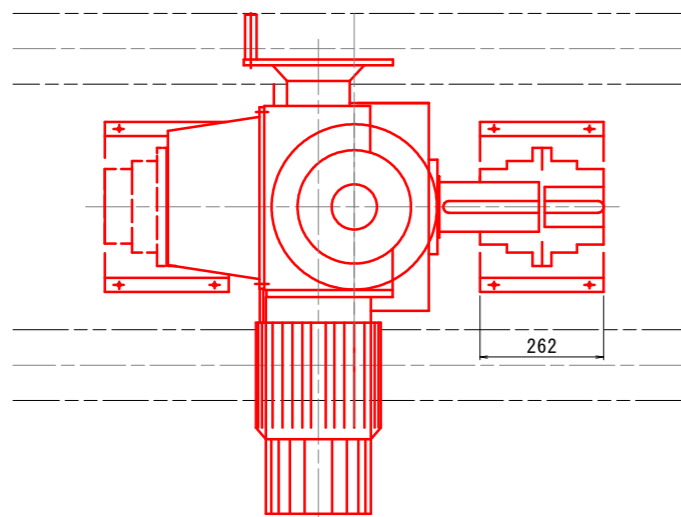


— : 取替対象

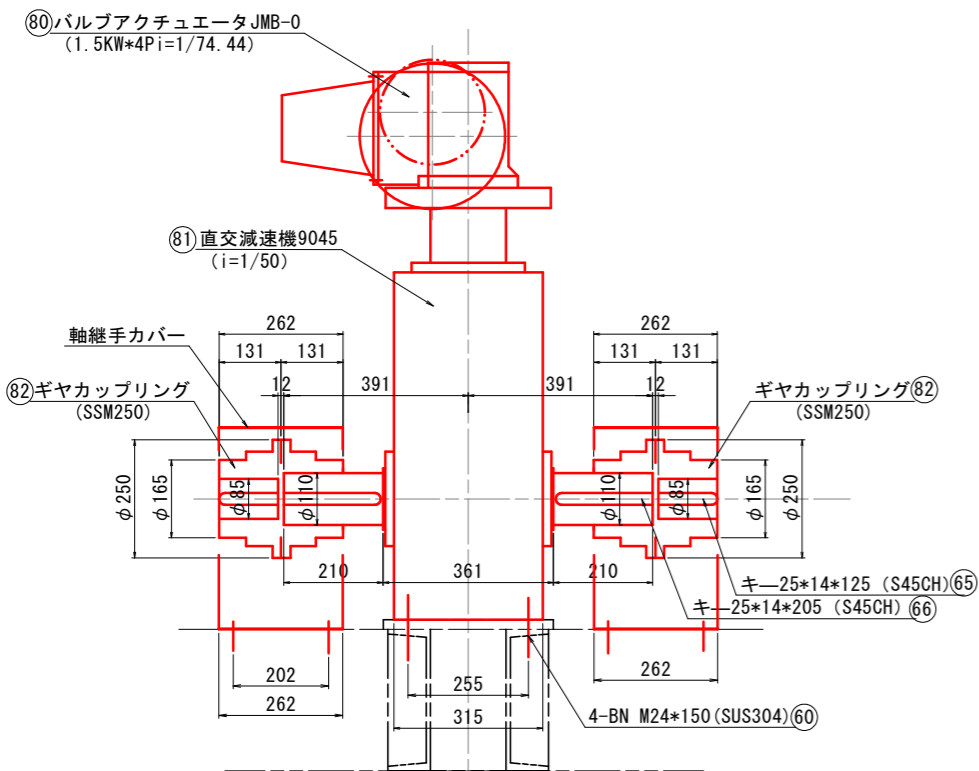
工事名	R2企管 明神ダム 巻上機等取替工事 (一部債務負担)		
路線名等			
工事箇所	那賀郡那賀町深森		
図面名	取水ゲート巻上機組立図		
縮尺	S=1:15	図面番号	11 / 37
会社名			
事業者名	徳島県企業局		

取水ゲート巻上機駆動部組立図

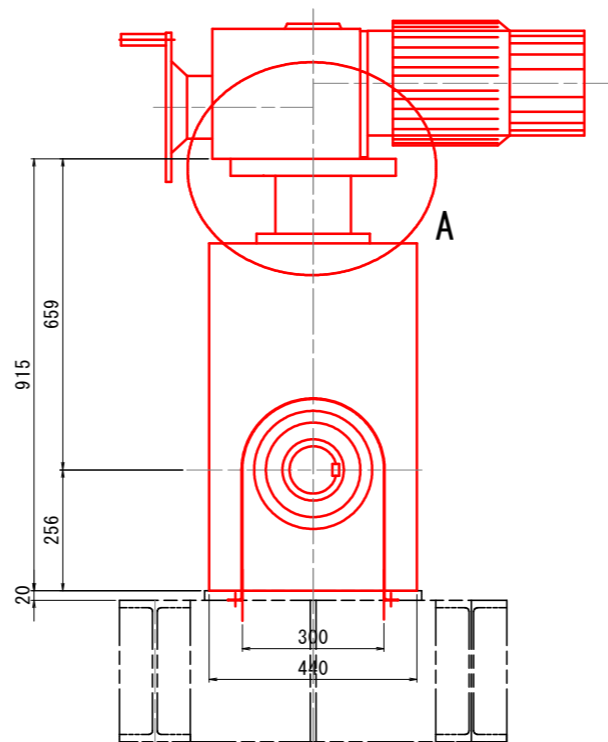
平面図 S=1:8



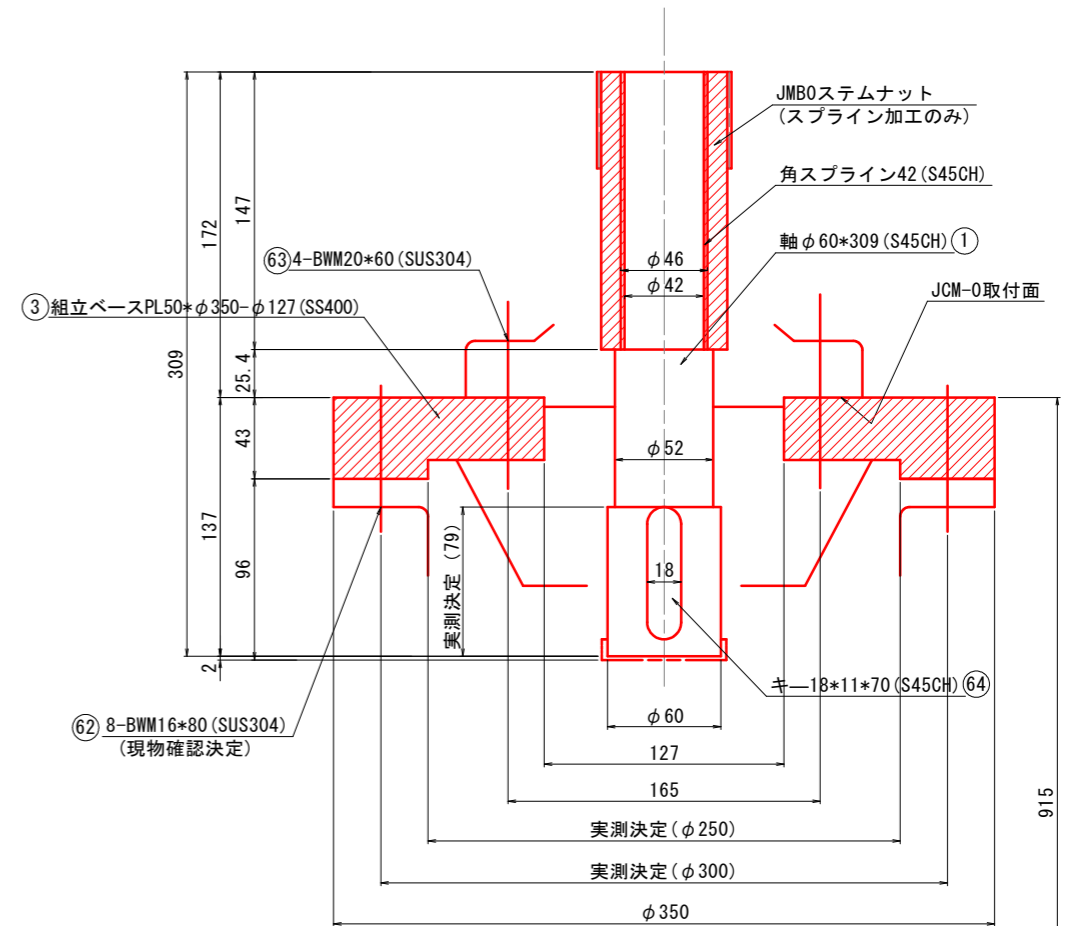
正面図 S=1:8



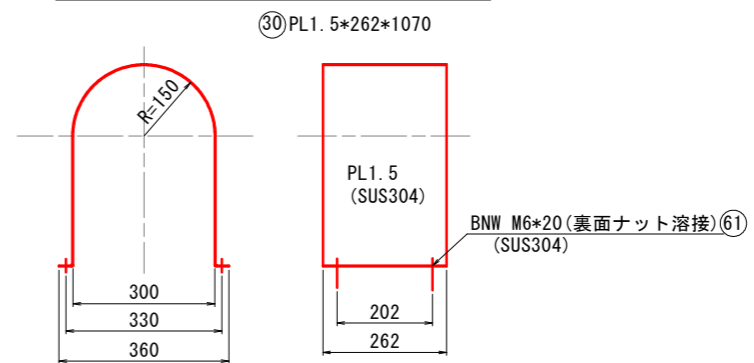
側面図 S=1:8



A部断面図 SC=1:2



軸継手カバー詳細 S=1:8



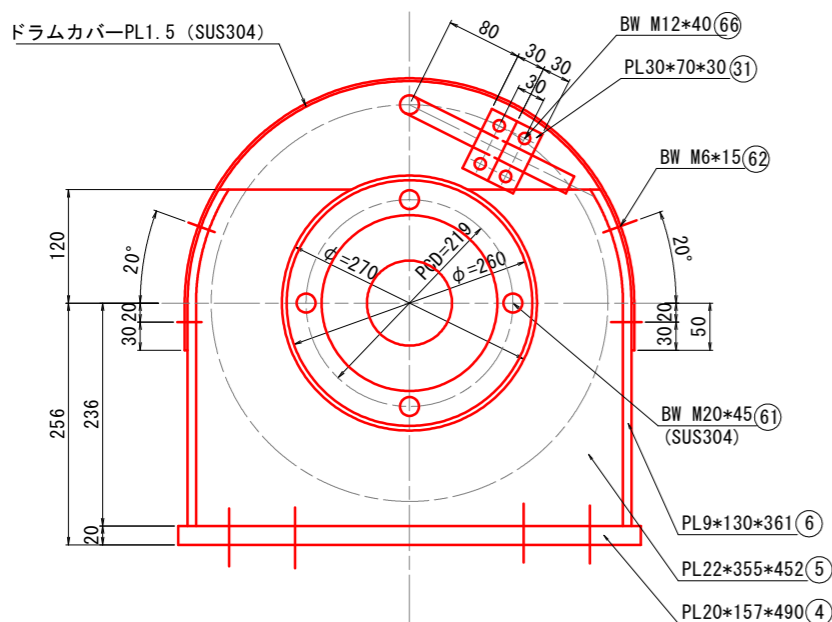
※注意
1. 特記無き材質鋼板はSM400のこと。
2. 図中、○番号は数量拾い番号を示す。

工事名	R2企総管 明神ダム 巻上機等取替工事 (一部債務負担)		
路線名等			
工事箇所	那賀郡那賀町深森		
図面名	取水ゲート巻上機駆動部組立図		
縮尺	図示	図面番号	12 / 37
会社名			
事業者名	徳島県企業局		

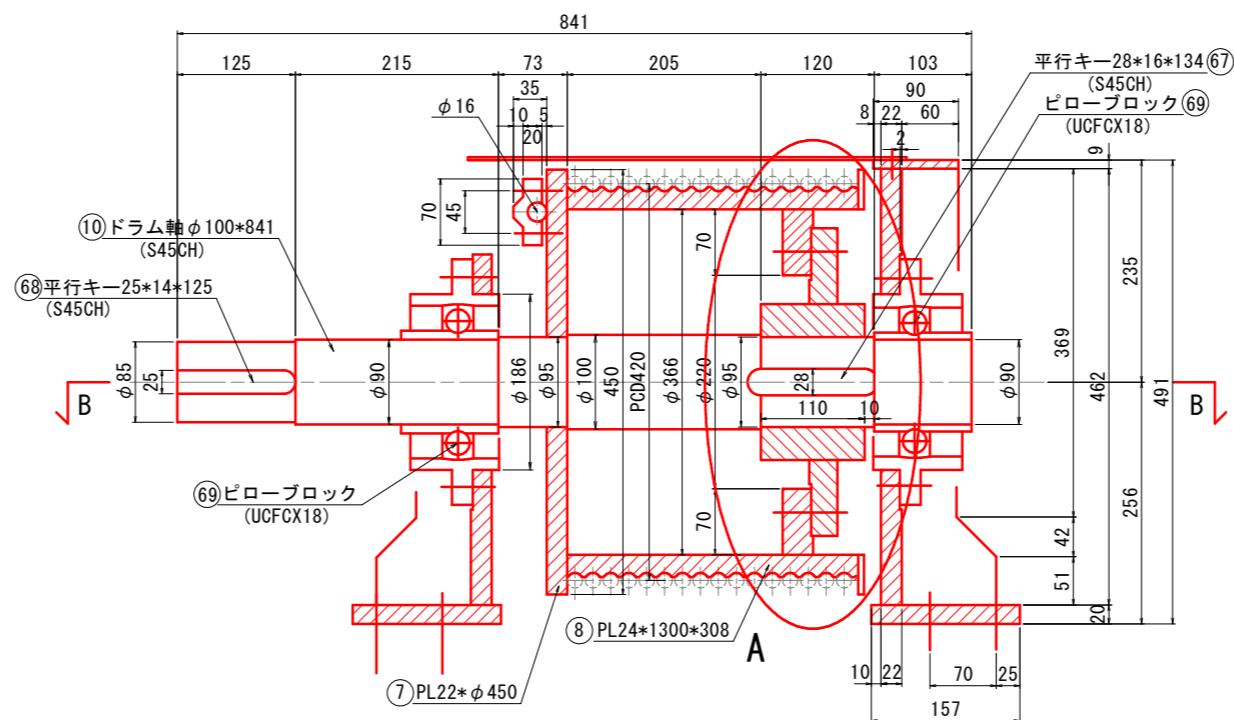
取水ゲート巻上機ドラム部組立図 SC=1:4

製作数
 本図通りの物 ワイヤドラム左ネジ: 1組
 本図と左右対称 ワイヤドラム右ネジ: 1組

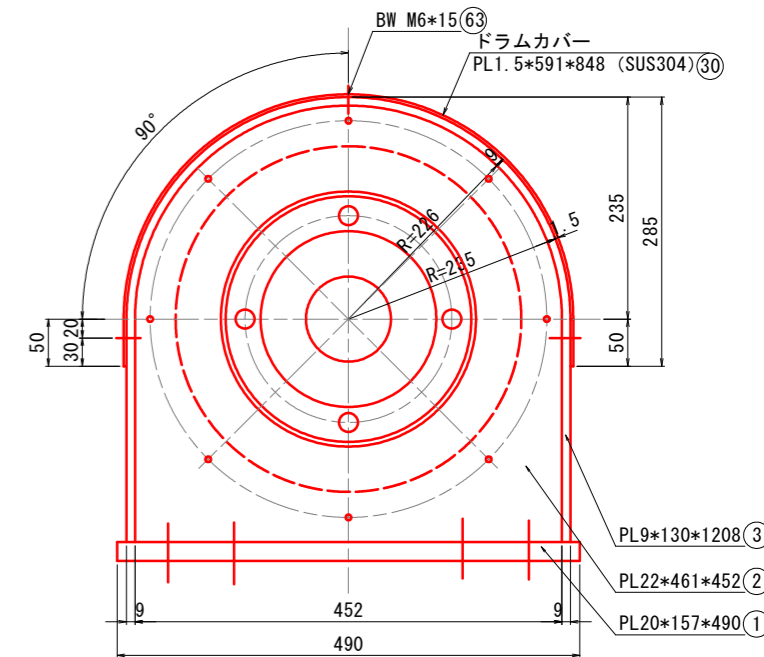
側面図



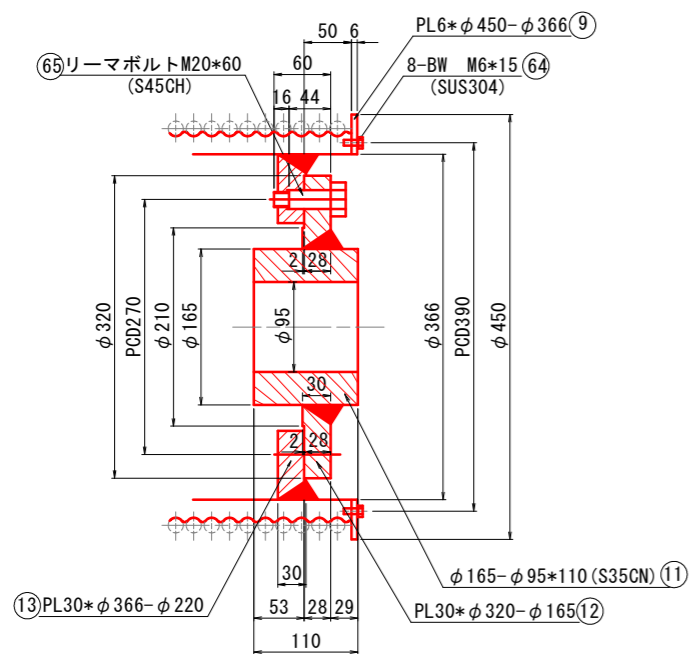
正面図



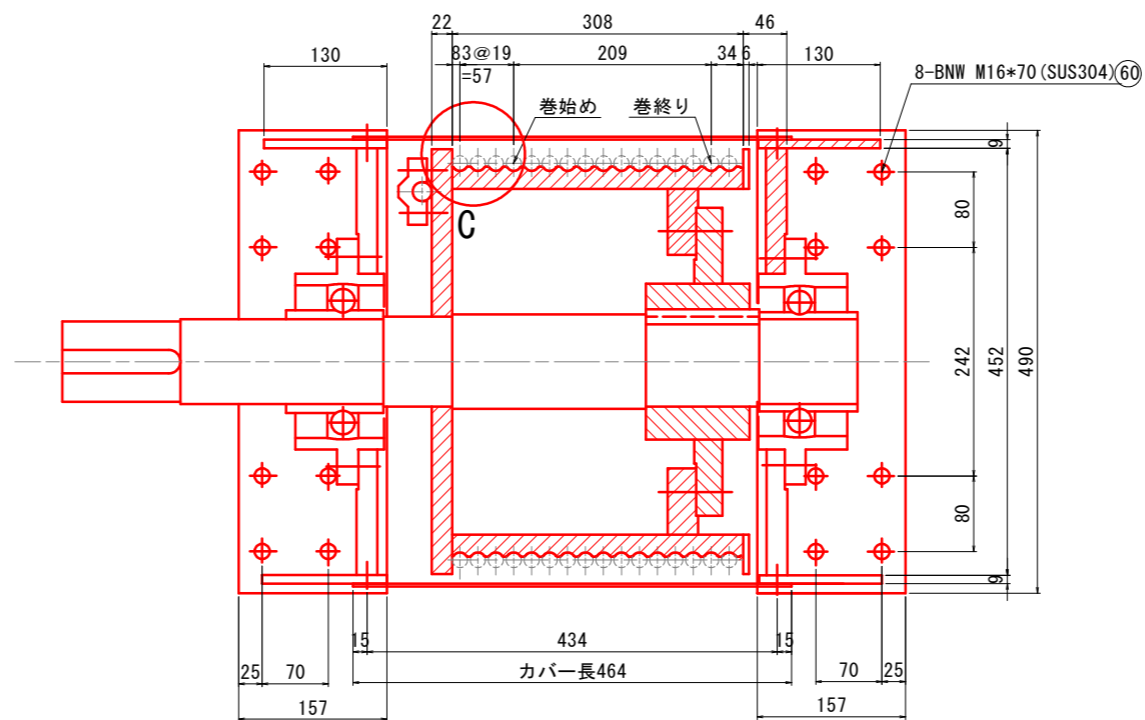
側面図



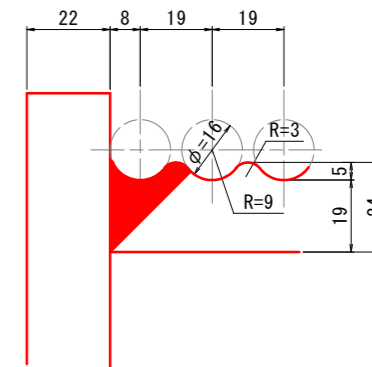
A部詳細図



B-B断面図



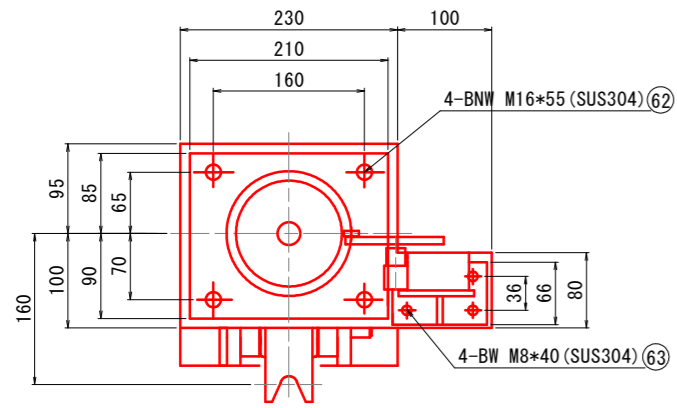
C部詳細図 SC=1:1



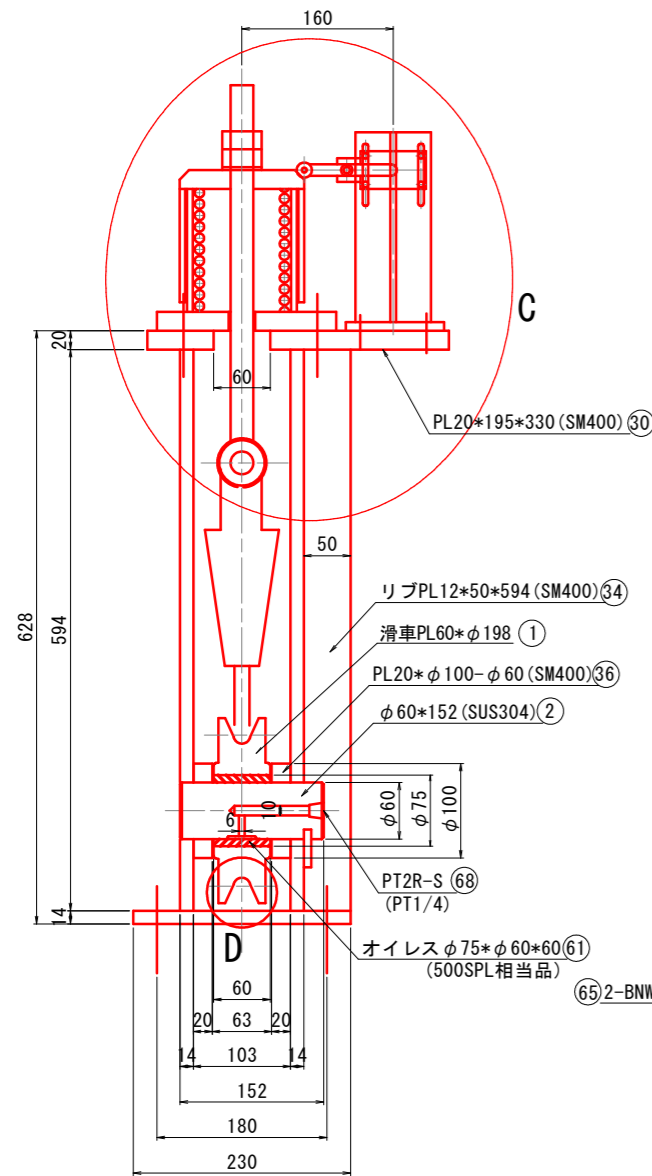
※注意
 1. 特記無き材質鋼板はSM400のこと。
 2. 図中、○番号は数量拾い番号を示す。

工事名	R2企管 明神ダム 巻上機等取替工事 (一部債務負担)		
路線名等			
工事箇所	那賀郡那賀町深森		
図面名	取水ゲート巻上機ドラム部組立図		
縮尺	図示	図面番号	13 / 37
会社名			
事業者名	徳島県企業局		

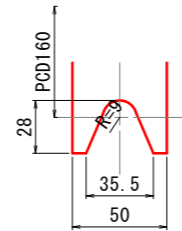
平面図 SC=1:4



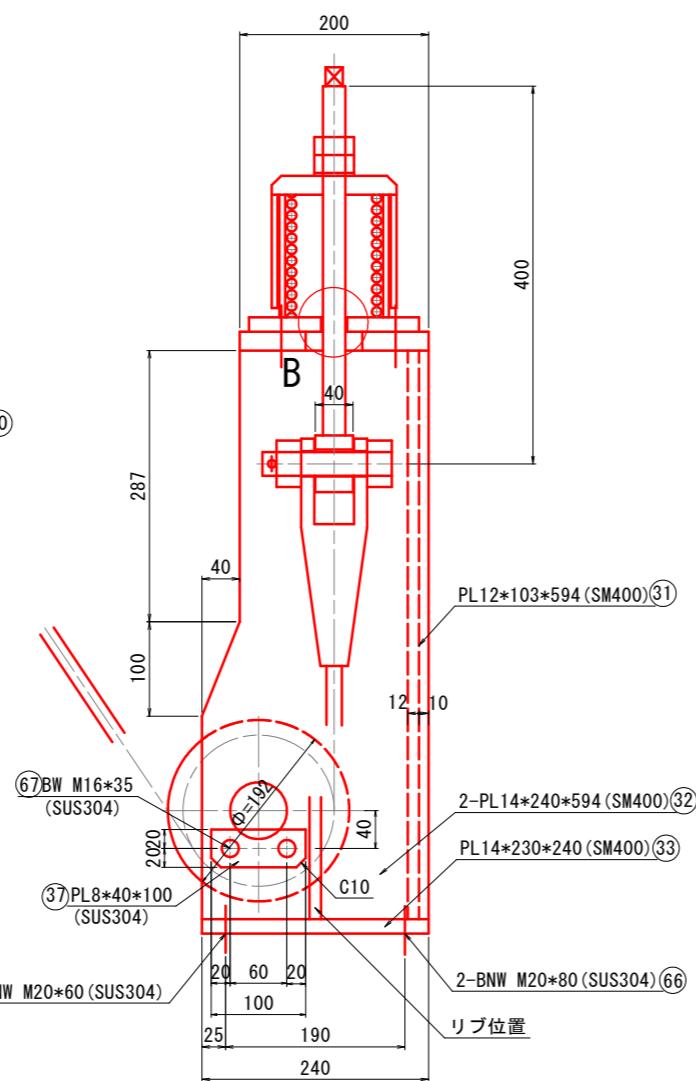
正面図 SC=1:4



D部詳細図 SC=1:1



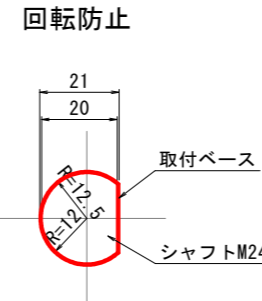
側面図 SC=1:4



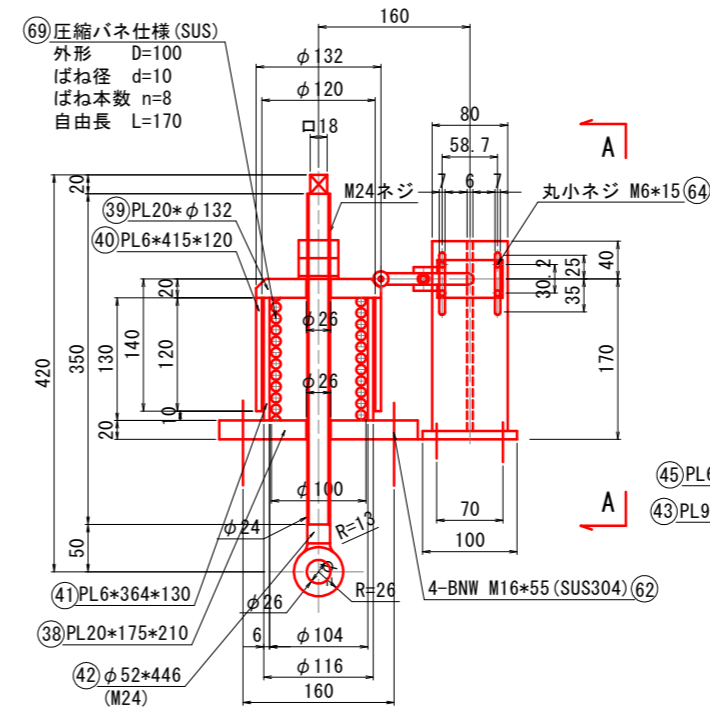
取水ゲート巻上機ロープ端末部組立図

製作数
本図通りの物: 1組
本図と左右対称の物: 1組

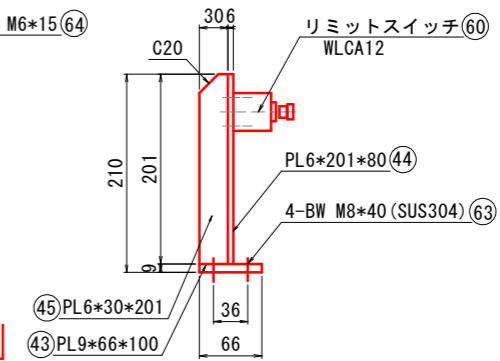
B部詳細図 SC=1:1



C部詳細図 SC=1:1



A-A矢視図 SC=1:4



ワイヤロープ詳細図

SC=1:2

釜山用ワイヤソケット 0型-16
Bφ25-NM22-割りピンφ5*40 (溶融亜鉛メッキ)

80ワイヤロープ仕様

ロープ仕様	JIS G 3525 (6*37) G種Zより
径 *長さ	φ16 * 25.0m (1.5m余長含)
製作数	2セット
端部	片側 図示ソケット-片側 切
加工	ブリテン加工

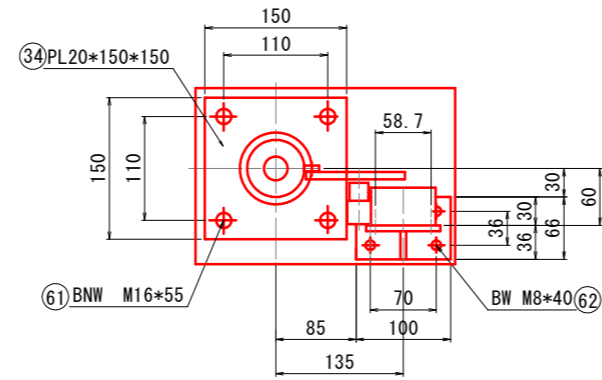
※注意

1. 特記無き材質鋼板はSUS304のこと。
2. 図中、○番号は数量拾い番号を示す。

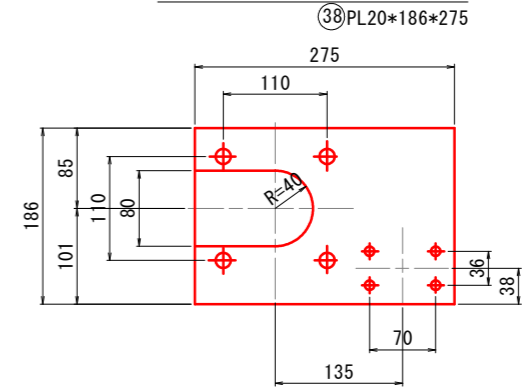
工事名	R2企管 明神ダム 巻上機等取替工事 (一部債務負担)		
路線名等			
工事箇所	那賀郡那賀町深森		
図面名	取水ゲート巻上機ロープ端末部組立図		
縮尺	図示	図面番号	14 / 37
会社名			
事業者名	徳島県企業局		

取水ゲート巻上機直動リミット組立図

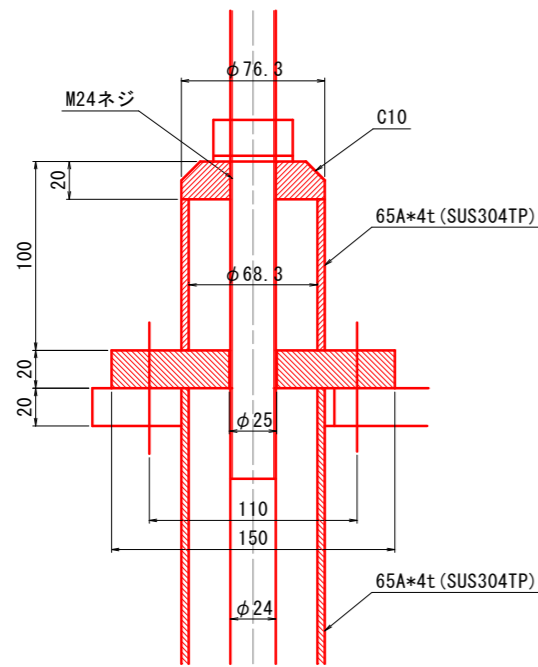
平面図 SC=1:4



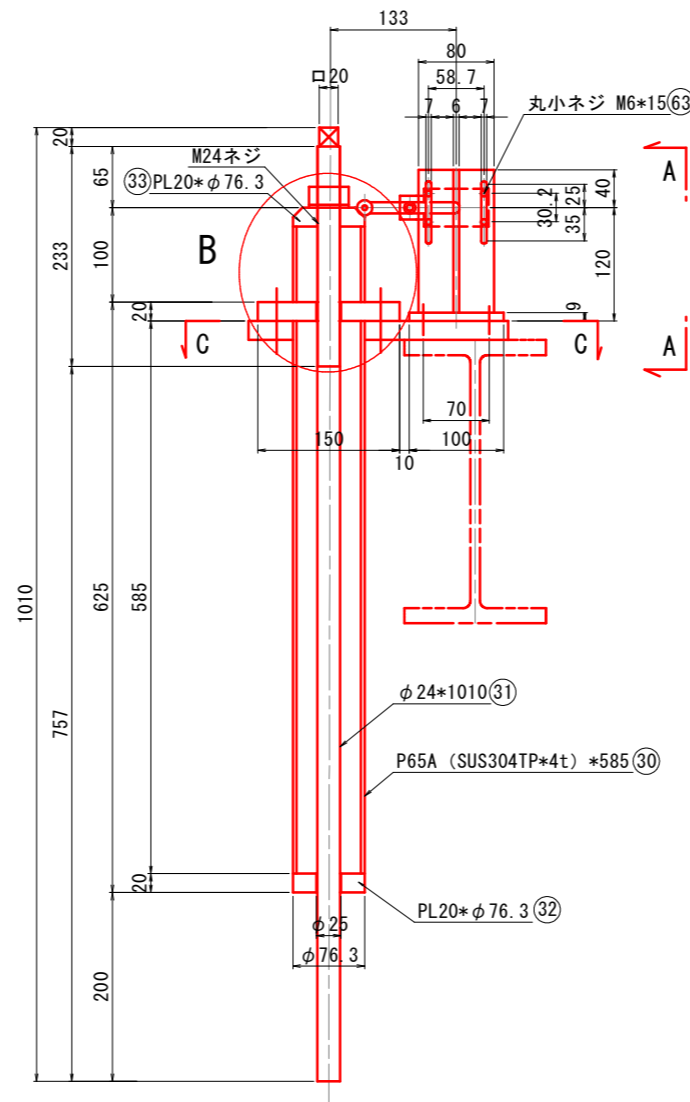
C-C矢視図 SC=1:4



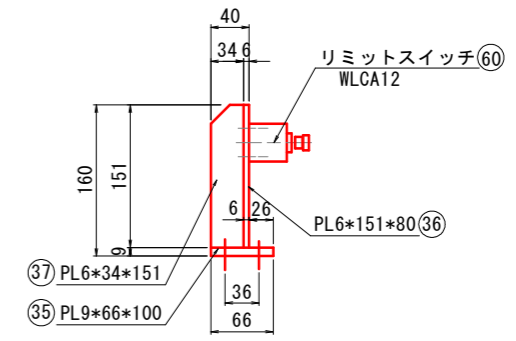
B部詳細図 SC=1:2



正面図 SC=1:4



A-A矢視図 SC=1:4



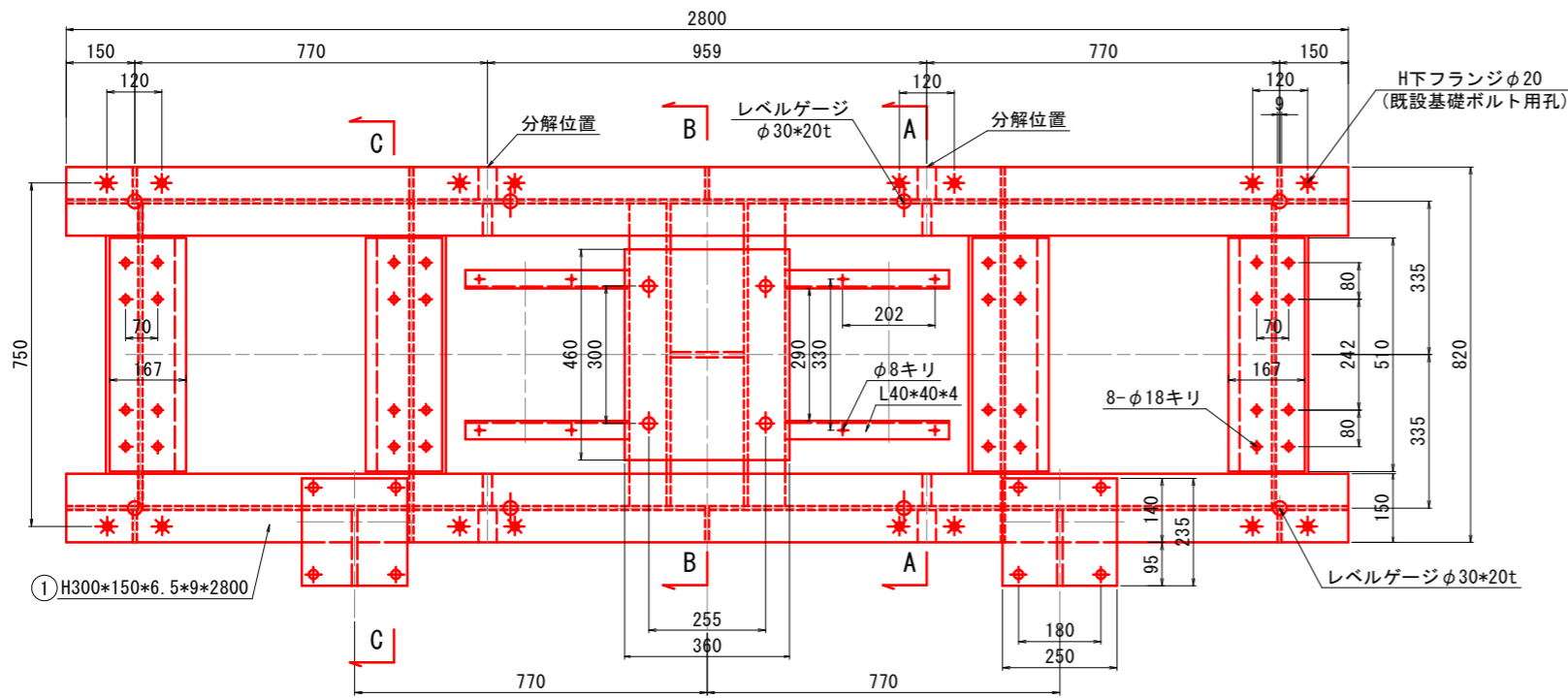
※注意

1. 特記無き材質鋼板はSUS304のこと。
2. 図中、○番号は数量拾い番号を示す。

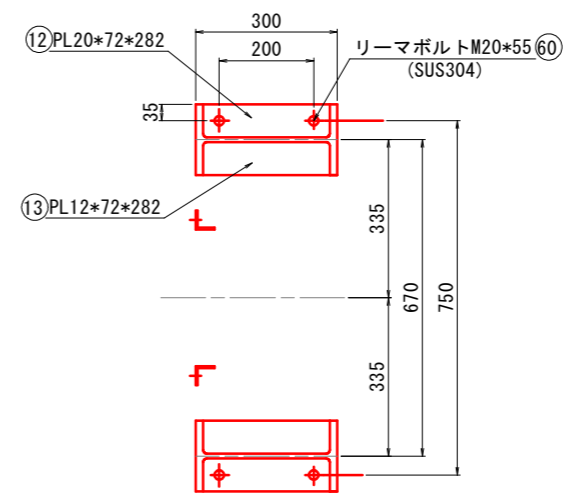
— : 取替対象

工事名	R2企総管 明神ダム 巻上機等取替工事 (一部債務負担)		
路線名等			
工事箇所	那賀郡那賀町深森		
図面名	取水ゲート巻上機直動リミット組立図		
縮尺	図示	図面番号	15 / 37
会社名			
事業者名	徳島県企業局		

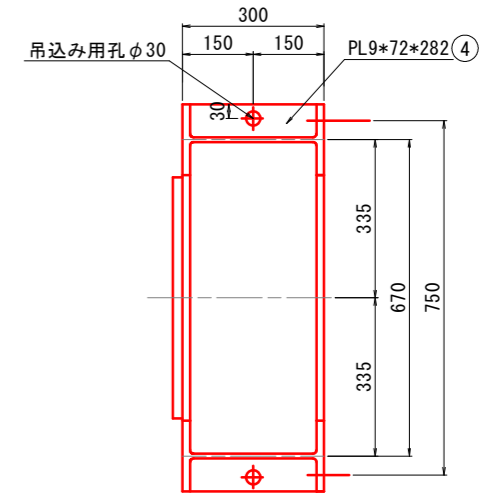
平面図



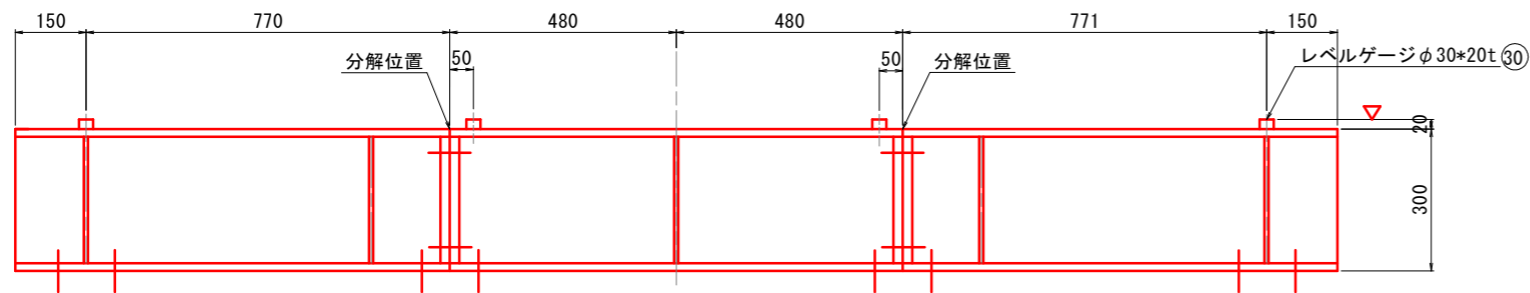
A-A断面図



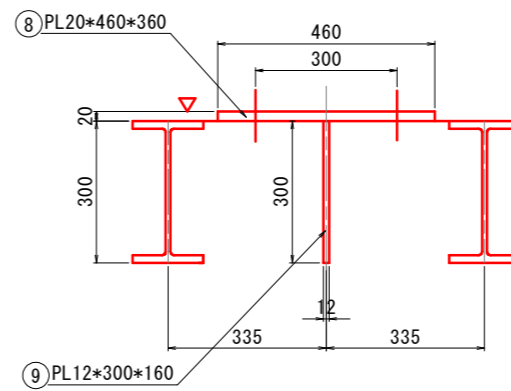
側面図



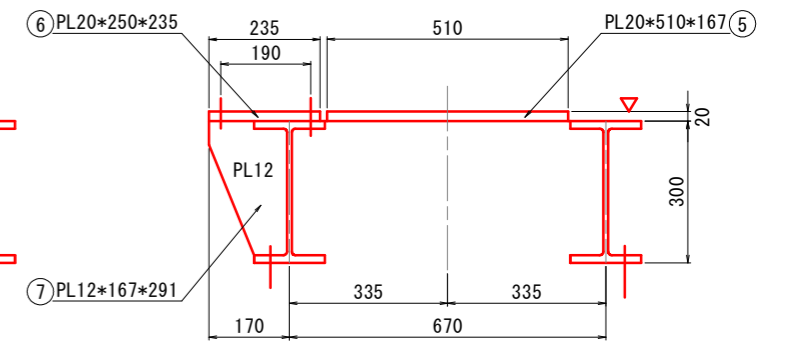
側面図



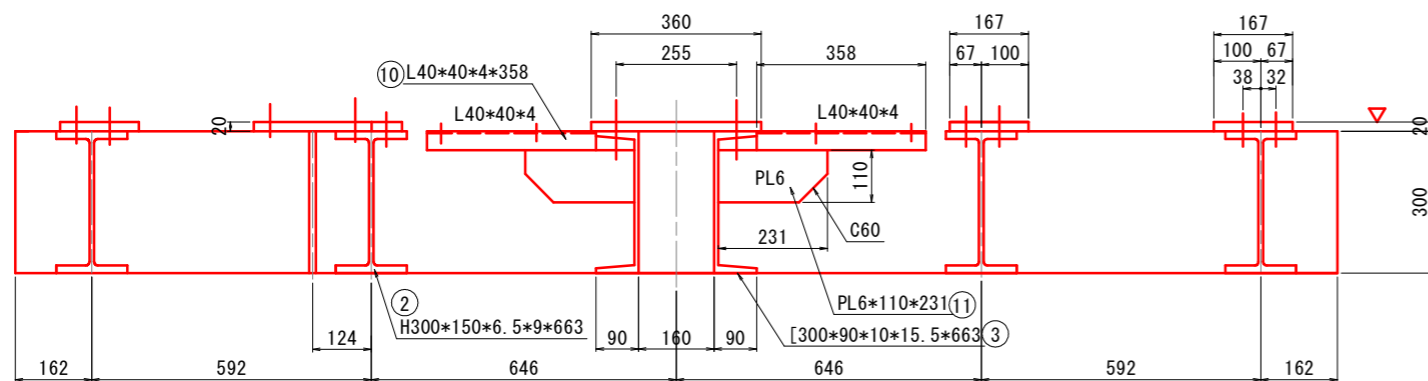
B-B断面図



C-C断面図



中央断面図



※注意

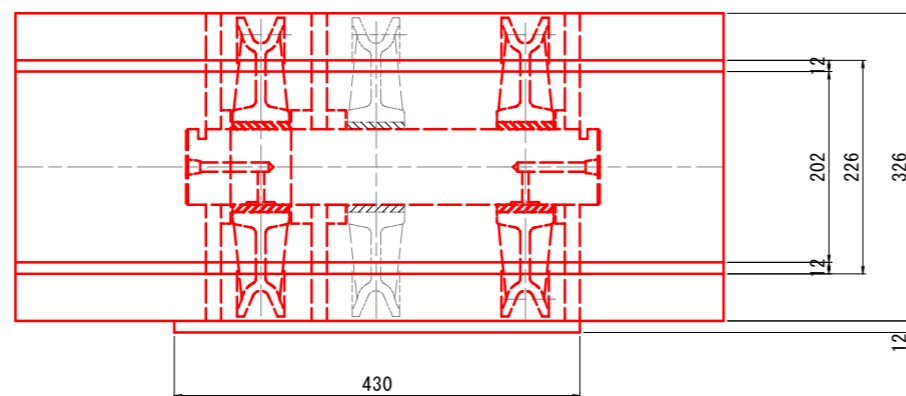
1. 特記無き材質鋼板はSM400型鋼はSS400のこと。
2. 図中、○番号は数量拾い番号を示す。
3. 軸継手カバー取付孔はカバー写し孔加工のこと。

工事名	R2企管 明神ダム 巻上機等取替工事 (一部債務負担)		
路線名等			
工事箇所	那賀郡那賀町深森		
図面名	取水ゲート巻上機機械台図		
縮尺	図示	図面番号	16 / 37
会社名			
事業者名	徳島県企業局		

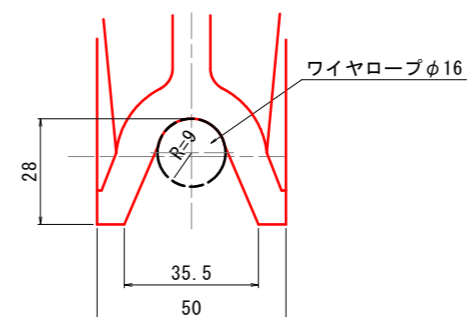
取水ゲート巻上機転向滑車部組立図 S=1:4

製作数2基

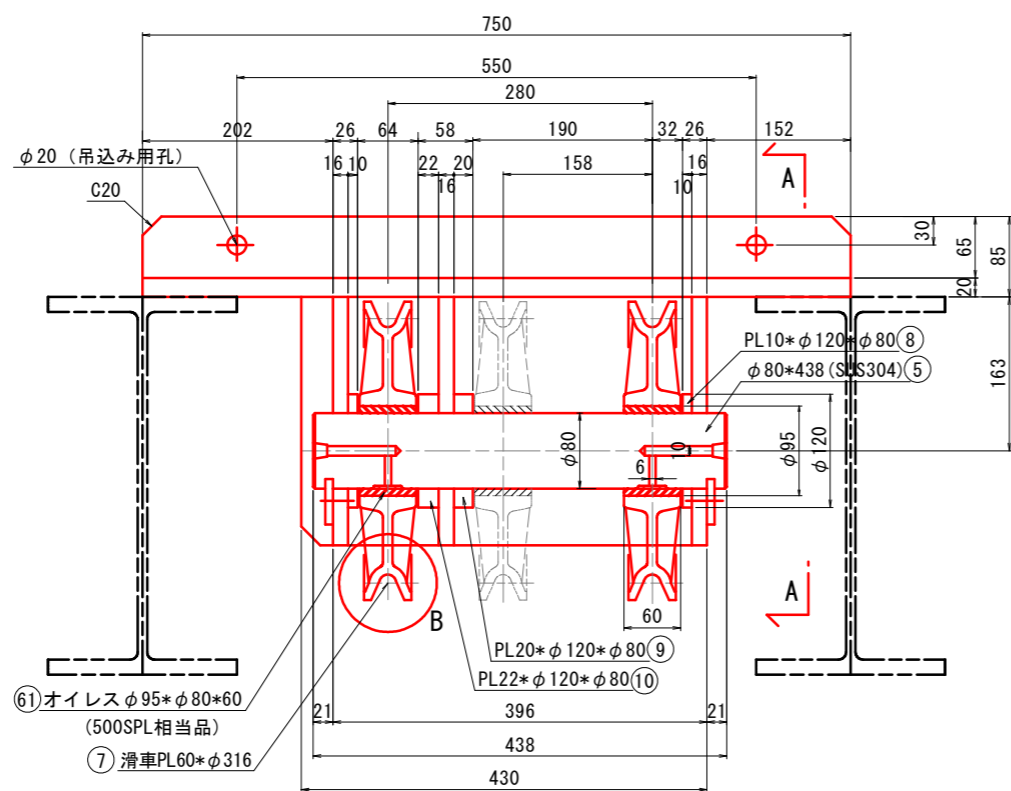
平面図



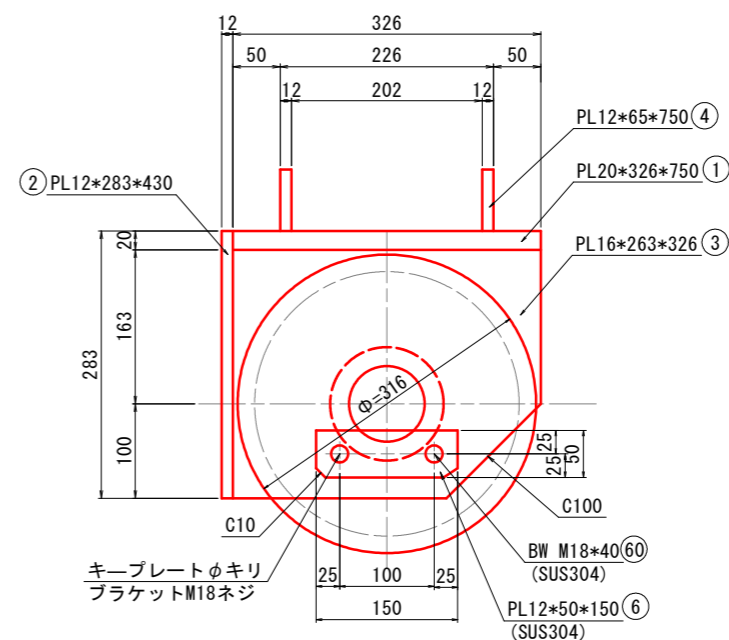
B詳細図 S=1:1



正面図



A - A 図



※注意

1. 特記無き材質鋼板はSM400のこと。
2. 図中、○番号は数量拾い番号を示す。

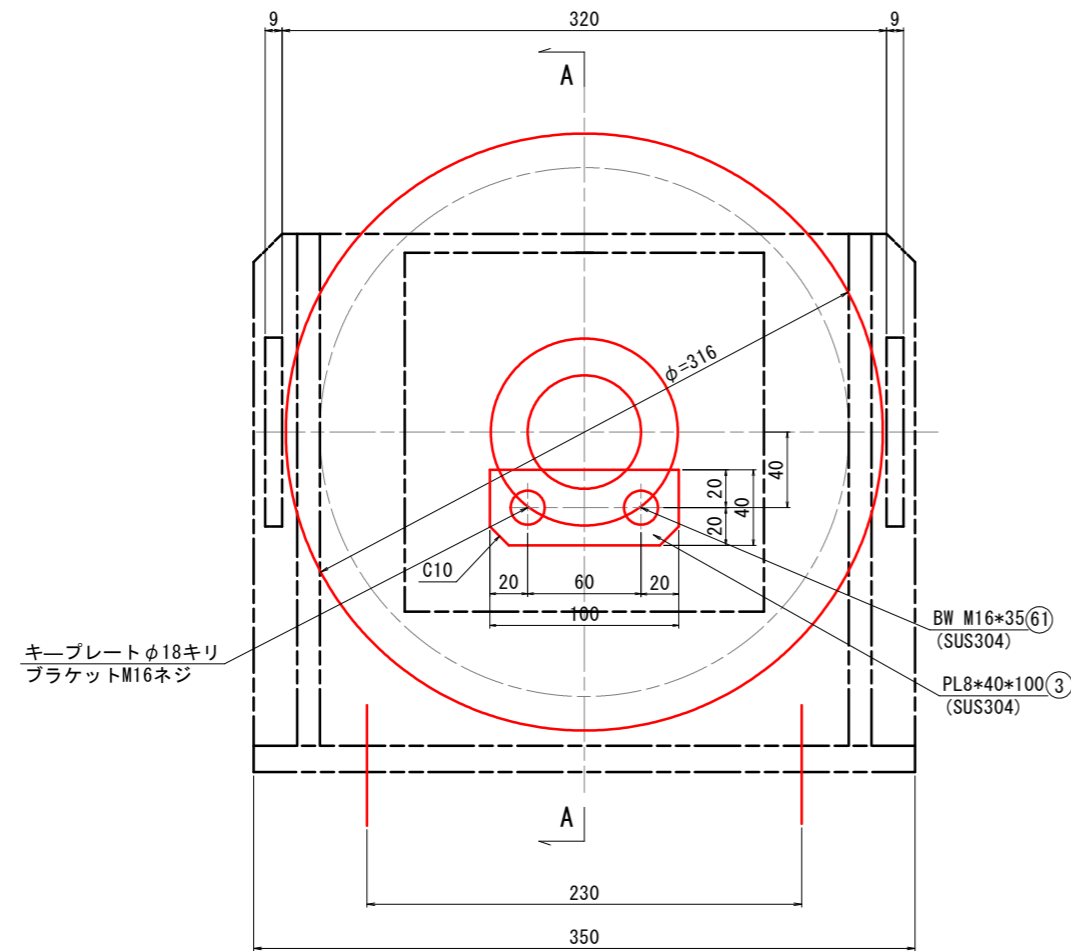
— : 取替対象

工事名	R2企管 明神ダム 巻上機等取替工事 (一部債務負担)		
路線名等			
工事箇所	那賀郡那賀町深森		
図面名	取水ゲート巻上機転向滑車部組立図		
縮尺	図示	図面番号	17 / 37
会社名			
事業者名	徳島県企業局		

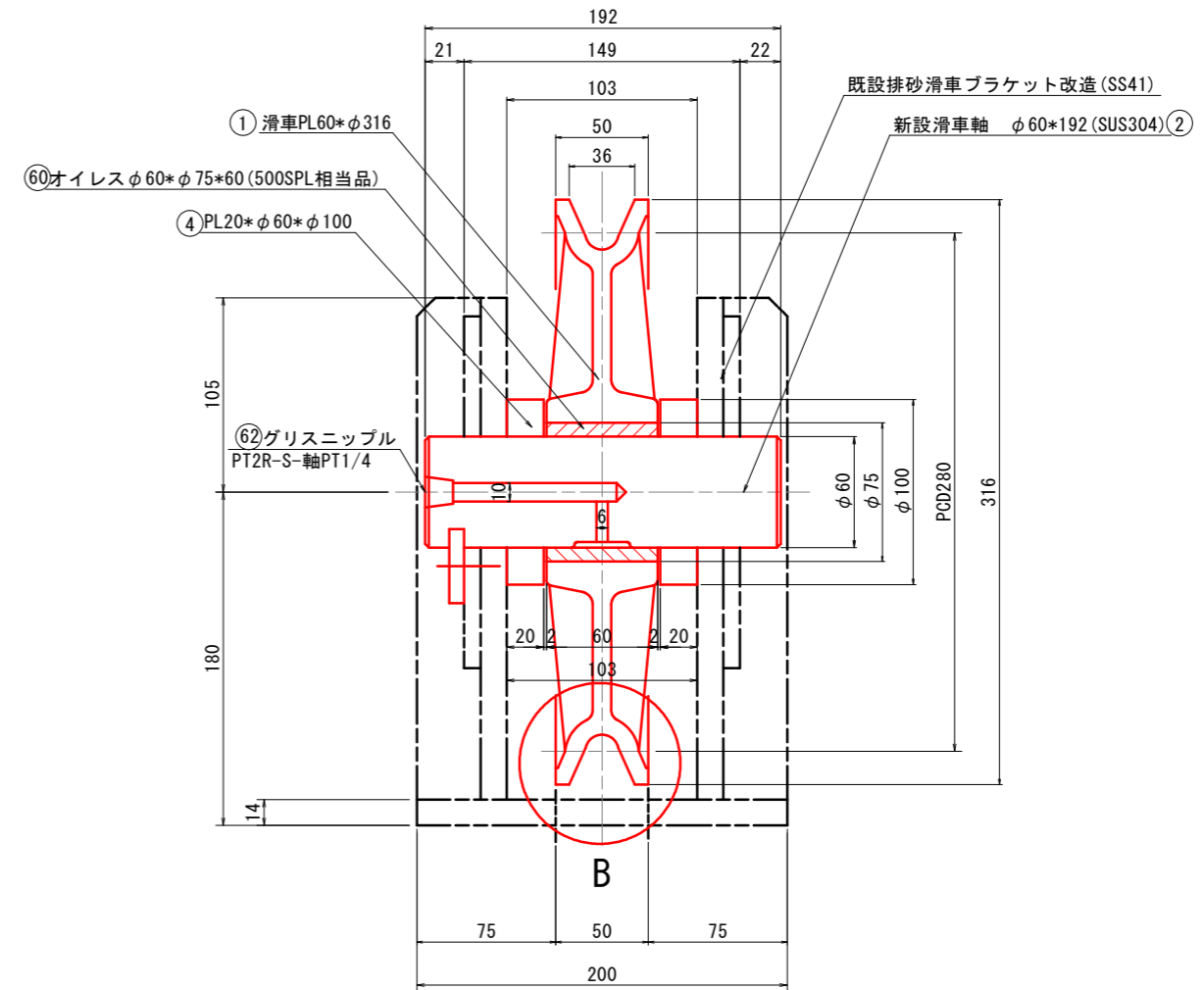
取水ゲート扉体滑車組立図

1滑車新設：製作数2基
2滑車軸-キープレート：製作数2基

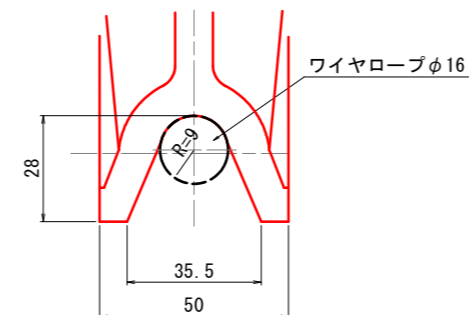
正面図 S=1:2



A-A断面図 S=1:2



B詳細図 S=1:1



※注意

1. 特記無き材質鋼板はSM400のこと。
2. 図中、○番号は数量拾い番号を示す。
3. 扉体との取り付け合いボルト位置は現物合せのこと。
4. 滑車ブラケットは扉体に現場溶接のこと。

工事名	R2企管 明神ダム 巻上機等取替工事 (一部債務負担)		
路線名等			
工事箇所	那賀郡那賀町深森		
図面名	取水ゲート扉体滑車組立図		
縮尺	図示	図面番号	18 / 37
会社名			
事業者名	徳島県企業局		

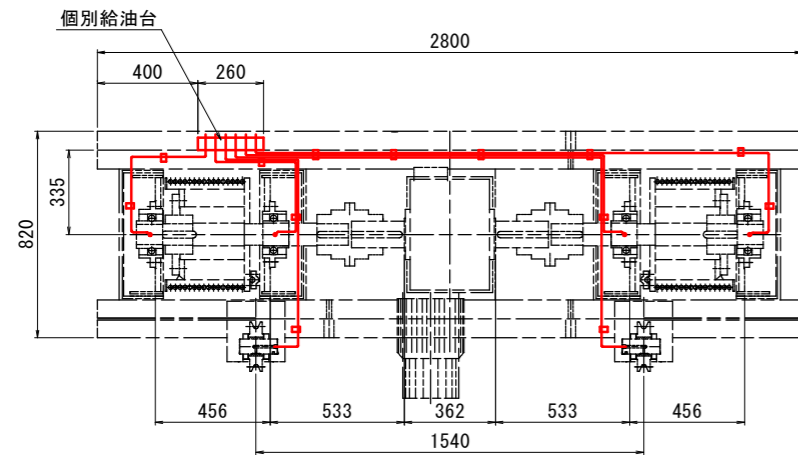
取水ゲート巻上機個別給油図

⑧ 集中給油 6口

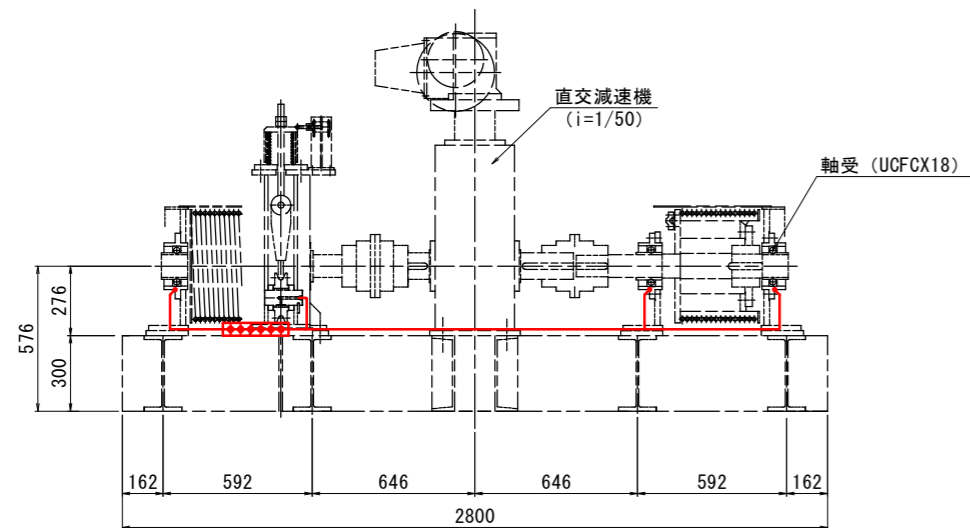
ニップル集合個別給油

S=1:4

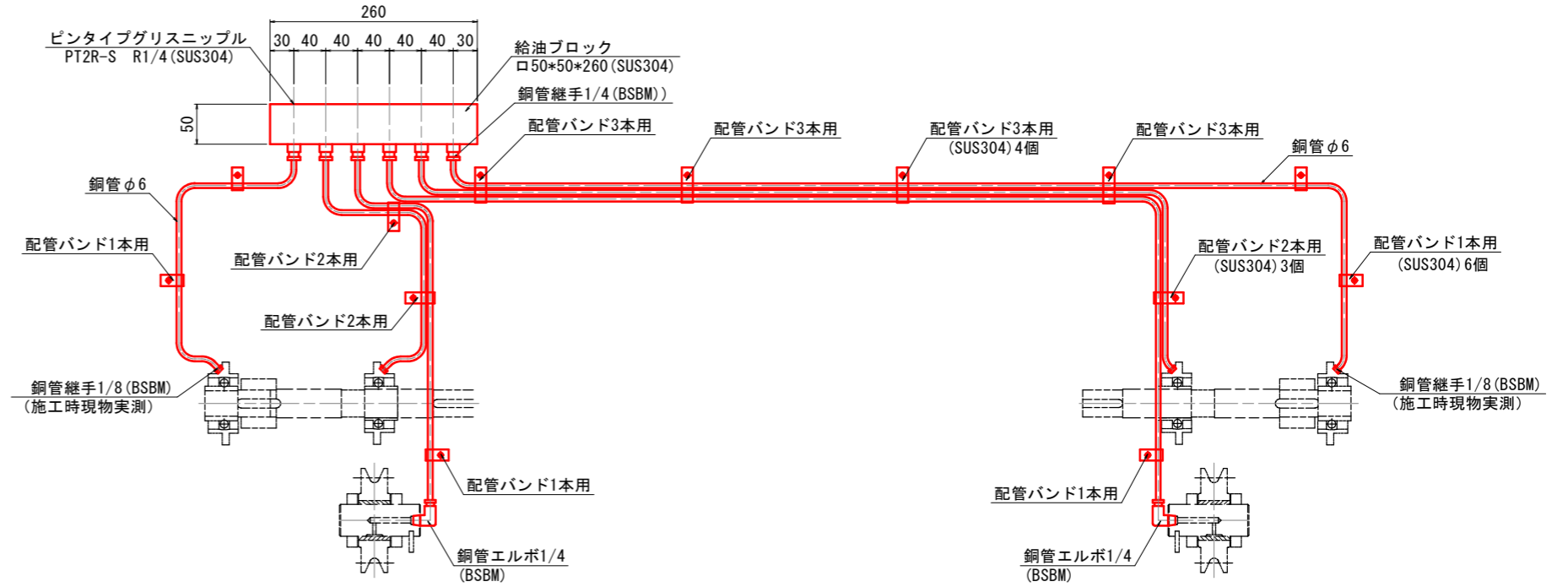
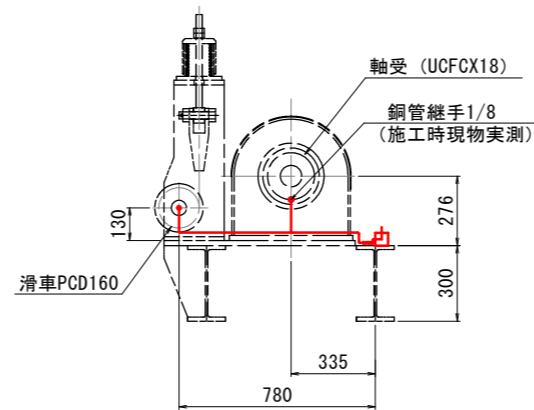
平面図



正面図



側面図



※注意
 1. 図中、○番号は数量拾い番号を示す。

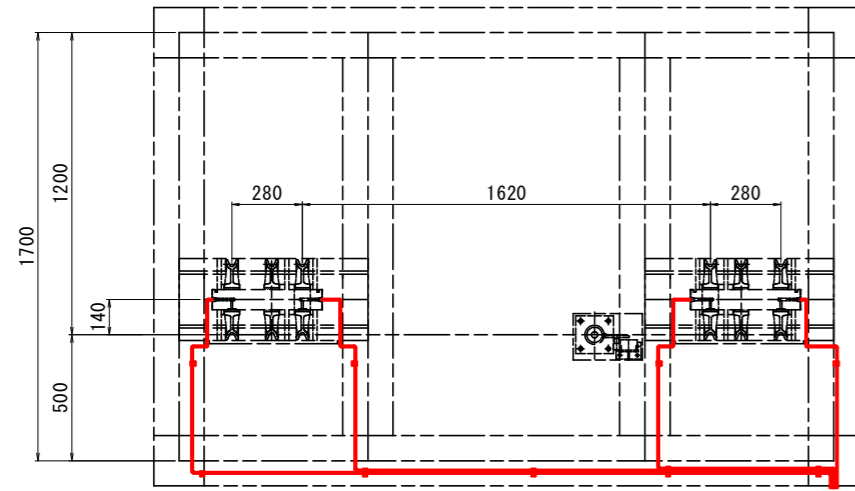
— : 取替対象

工事名	R2企総管 明神ダム 巻上機等取替工事 (一部債務負担)		
路線名等			
工事箇所	那賀郡那賀町深森		
図面名	取水ゲート巻上機個別給油図		
縮尺	図示	図面番号	19 / 37
会社名			
事業者名	徳島県企業局		

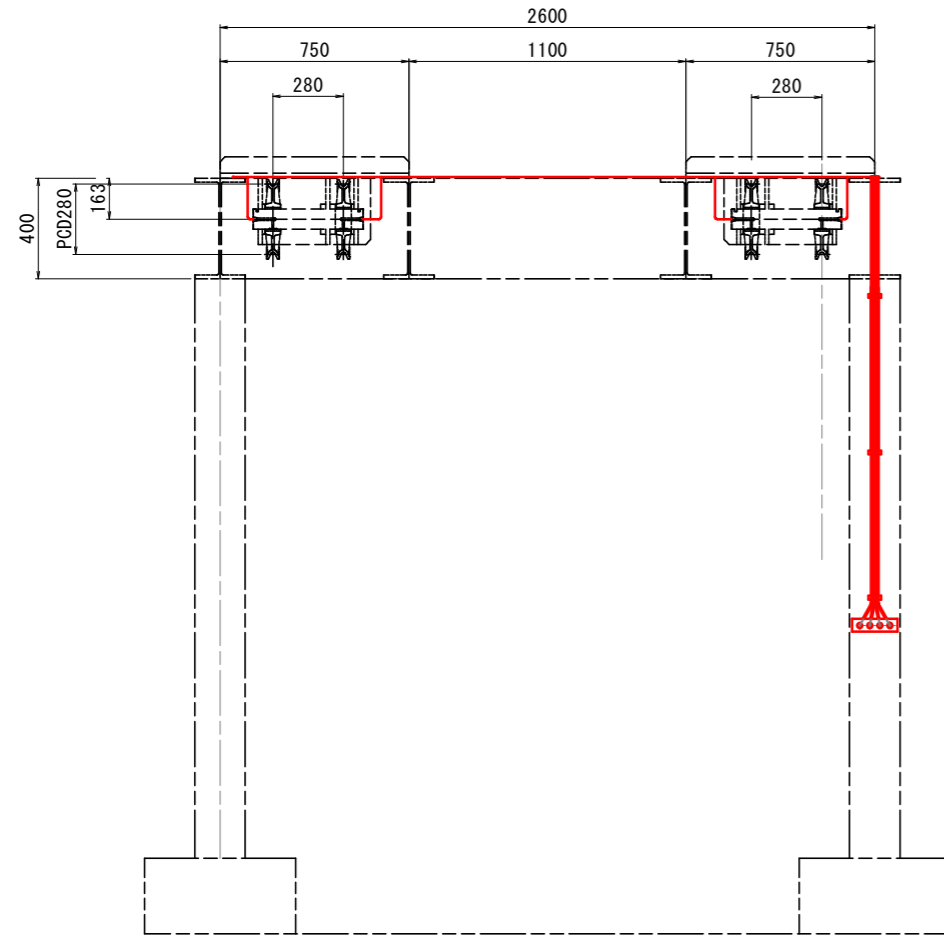
取水ゲート転向滑車個別給油面

⑧ 集中給油 4口

平面図

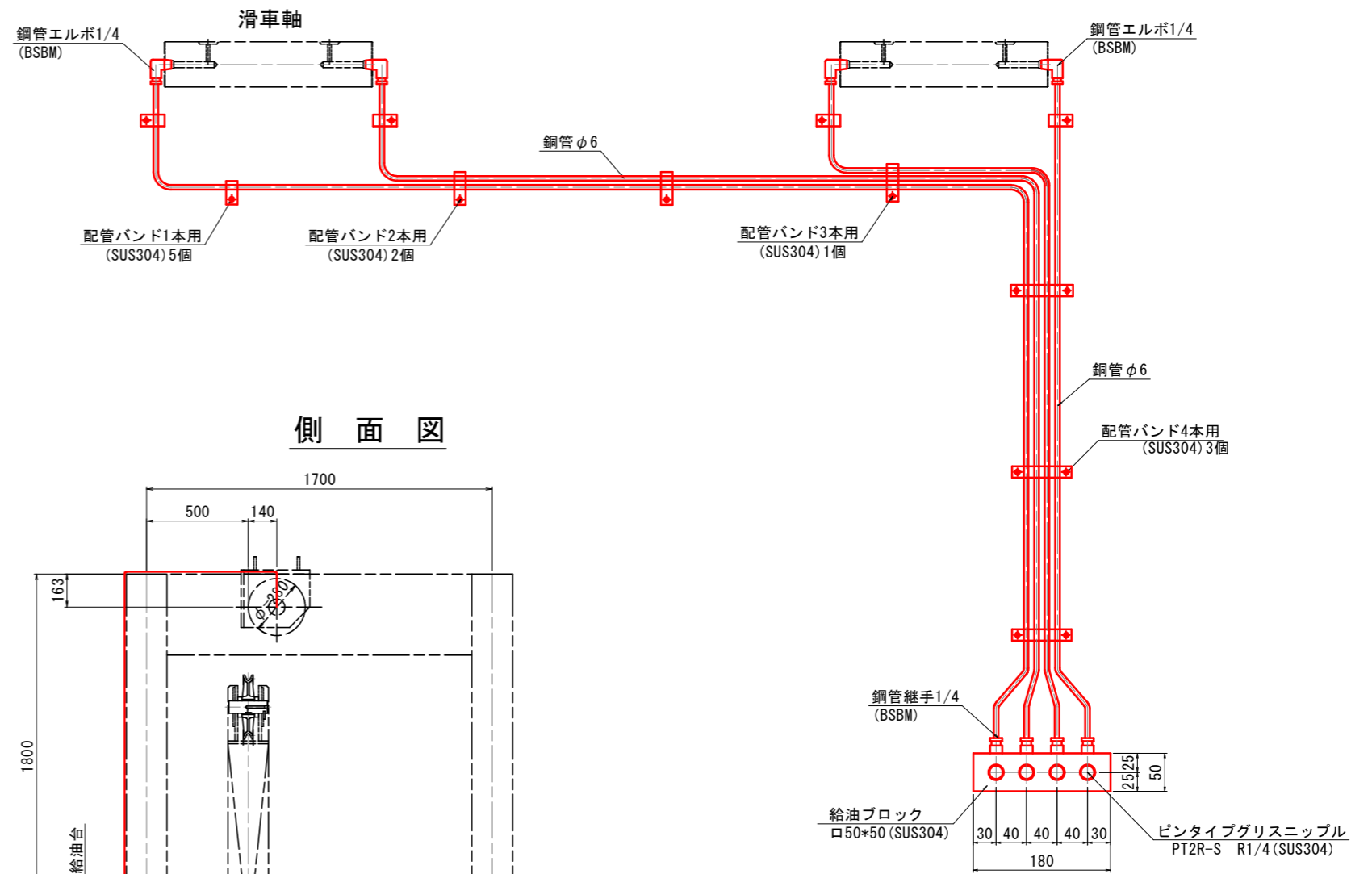


正面図

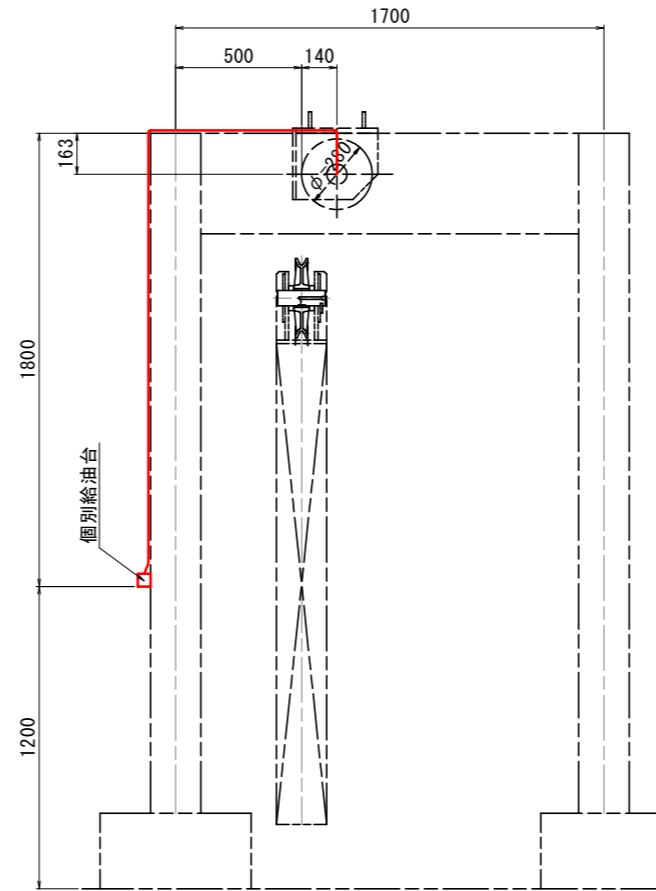


ニップル集合個別給油 S=1:4

製作数: 1組



側面図



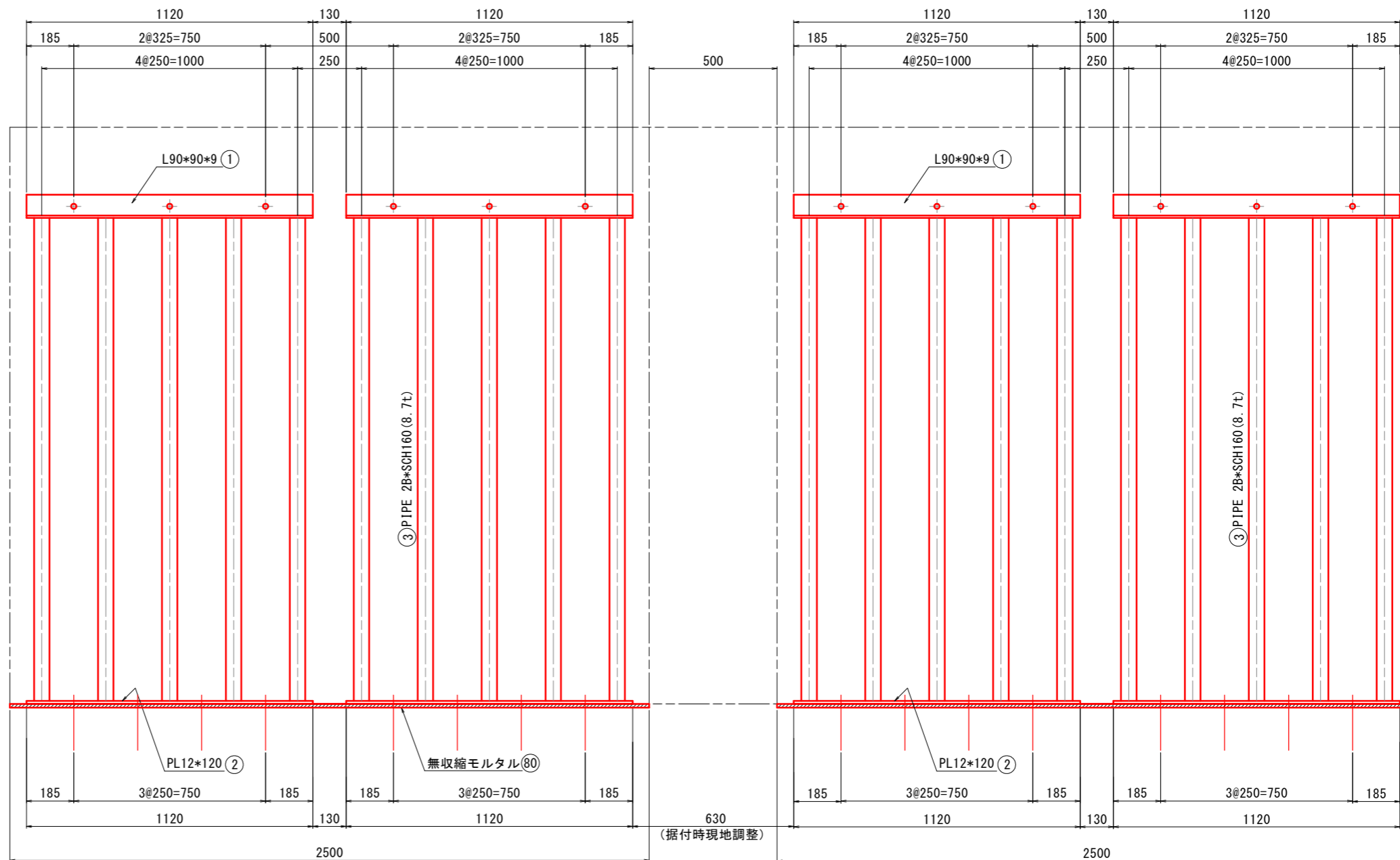
※注意
1. 図中、○番号は数量拾い番号を示す。

— : 取替対象

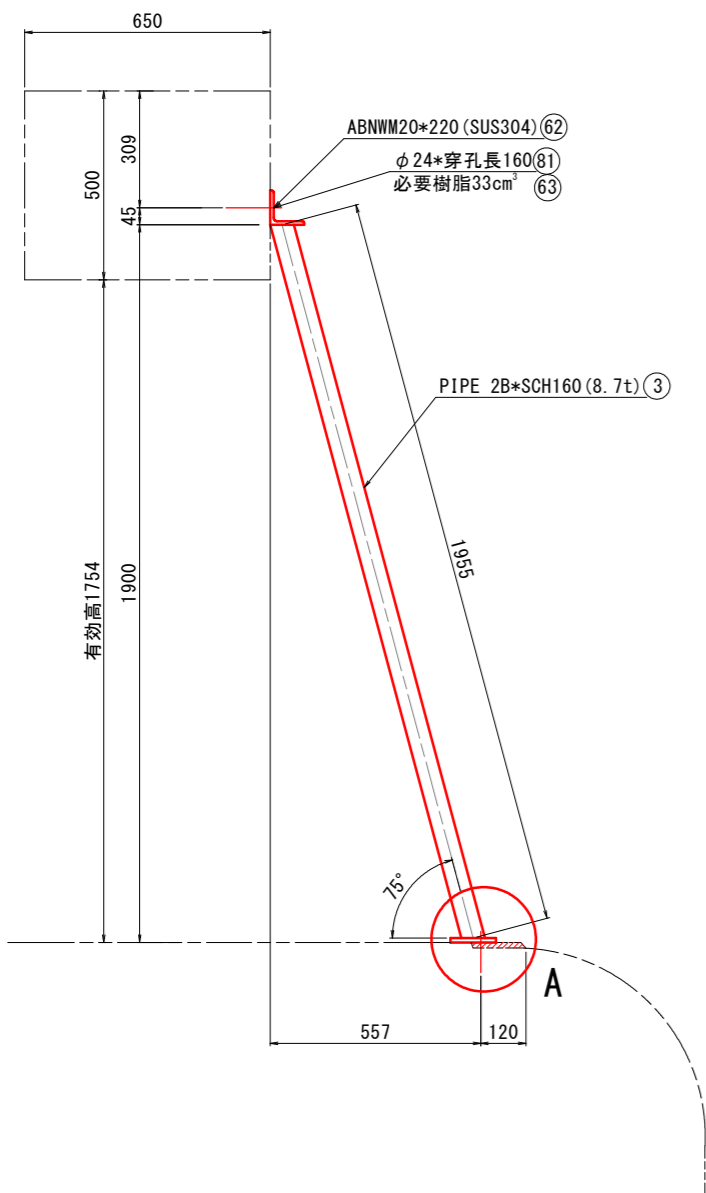
工事名	R2企総管 明神ダム 巻上機等取替工事 (一部債務負担)		
路線名等			
工事箇所	那賀郡那賀町深森		
図面名	取水ゲート転向滑車個別給油面		
縮尺	図示	図面番号	20 / 37
会社名			
事業者名	徳島県企業局		

取水ゲートスクリーン図

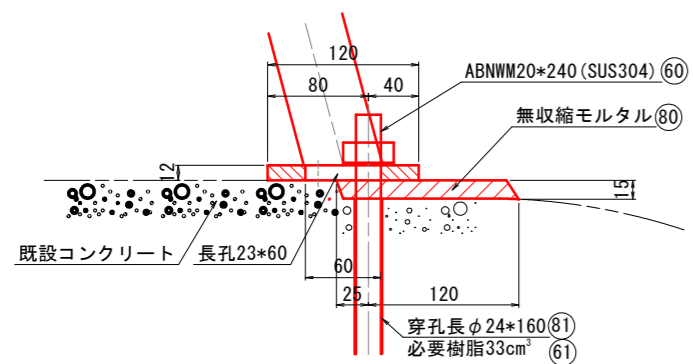
正面図 SC=1:10



側面図 SC=1:10



A部詳細図 SC=1:3



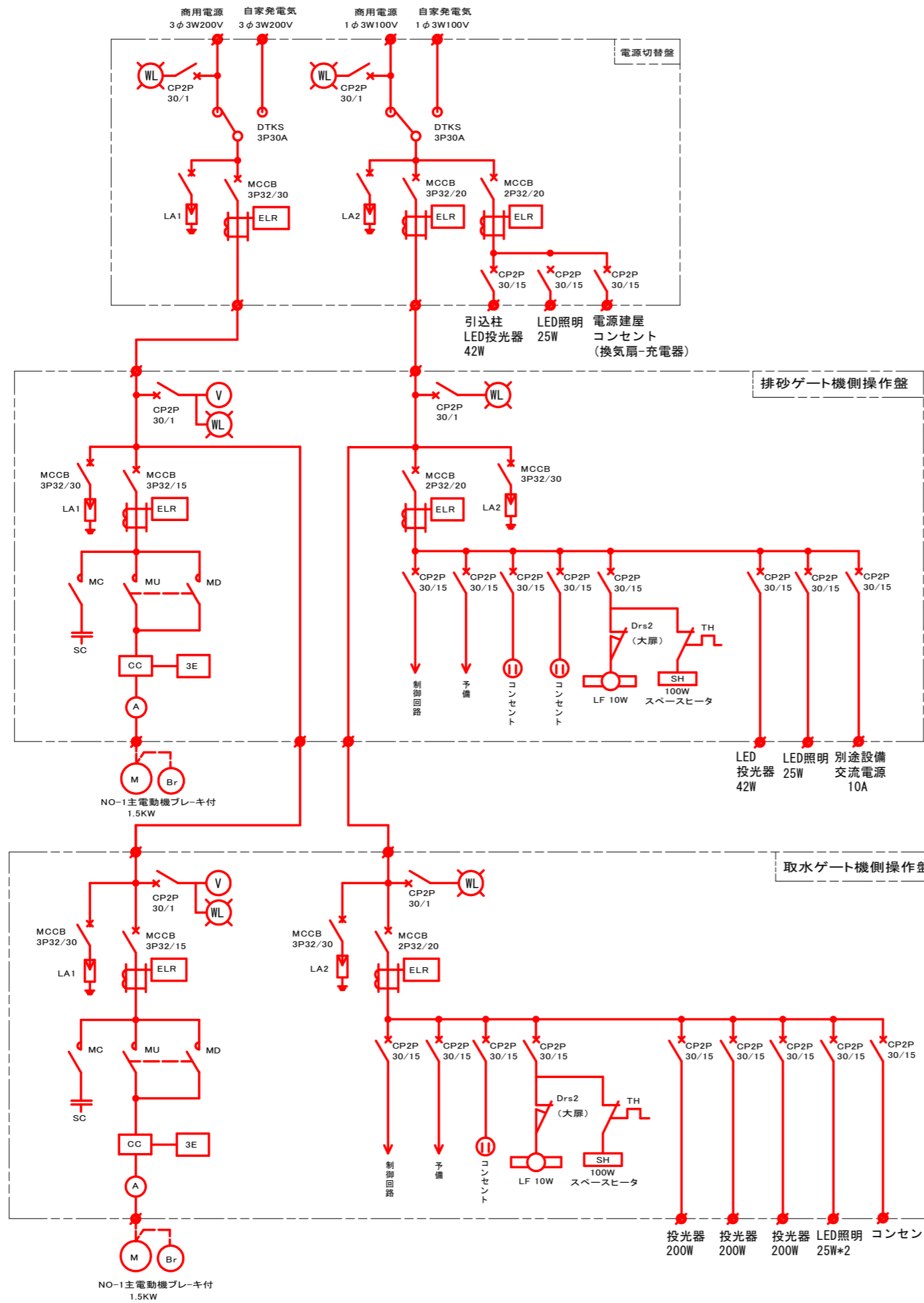
※注意

1. 特記なき材質はSUS304のこと。
2. 既設パイプスクリーン工事時の敷天陸調整に無収縮モルタル施工のこと。
3. 図中、○番号は数量拾い番号を示す。

— : 取替対象

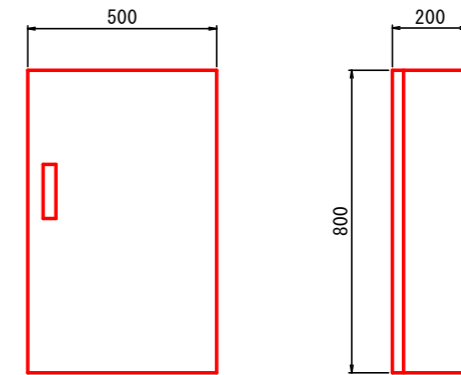
工事名	R2企管 明神ダム 巻上機等取替工事 (一部債務負担)		
路線名等			
工事箇所	那賀郡那賀町深森		
図面名	取水ゲートスクリーン図		
縮尺	図示	図面番号	21 / 37
会社名			
事業者名	徳島県企業局		

単線結線図



電源切替盤姿図

(日東工業RA20-58C相当品に組込)



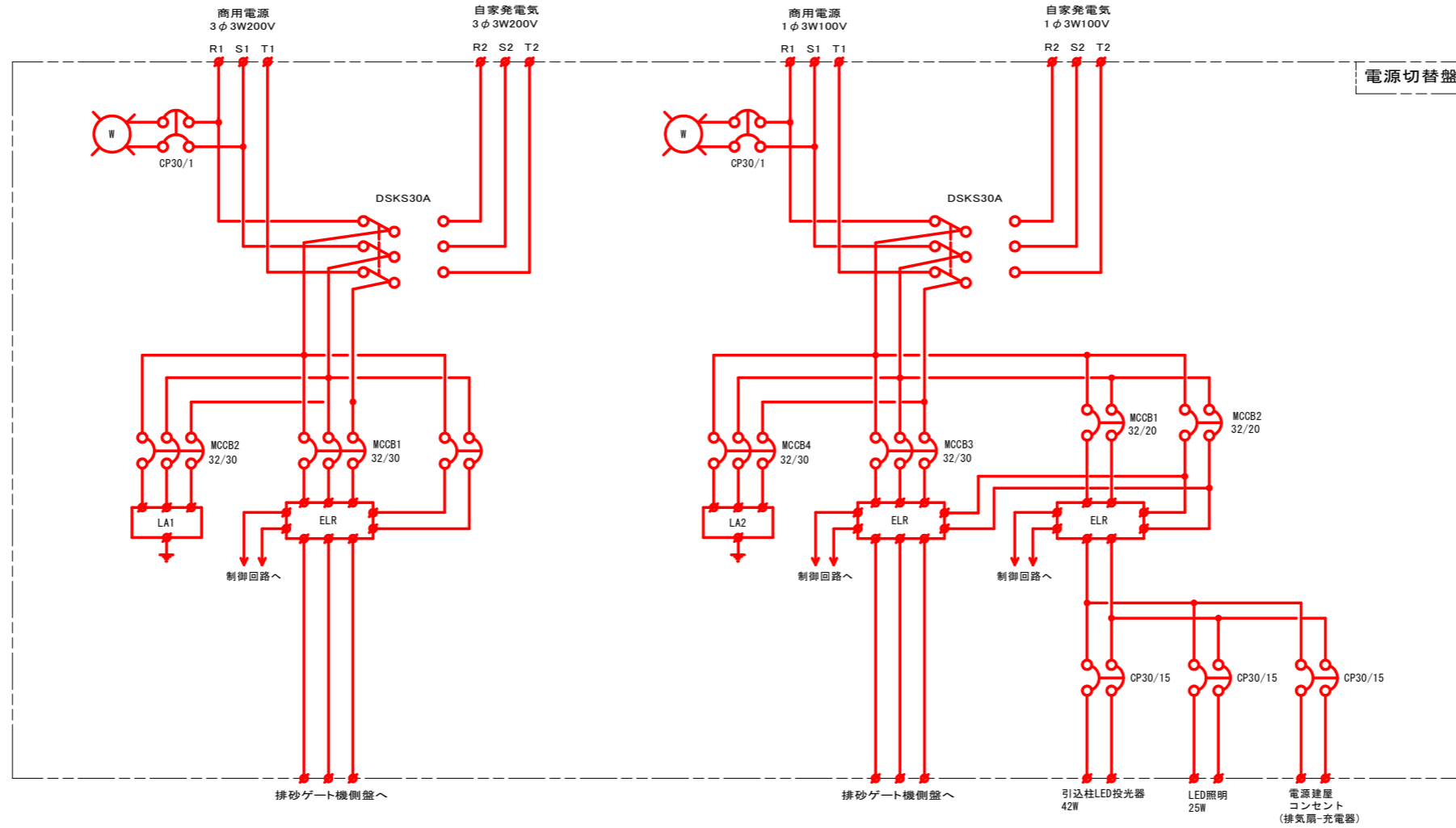
※注意

- 機側盤内に遠方表示用に全開-全閉-故障表示ランプ用無端子電圧接点端子を設ける事。
- 室内照明既設蛍光灯40Wの取替えはLED照明25Wとすること。
- 屋外灯200W投光器の取替えはLED投光器42W(既設300W相当)とすること。

— : 取替対象

工事名	R2企管 明神ダム 巻上機等取替工事 (一部債務負担)		
路線名等			
工事箇所	那賀郡那賀町深森		
図面名	単線結線図		
縮尺	-	図面番号	22 / 37
会社名			
事業者名	徳島県企業局		

電源切替盤三線結線図



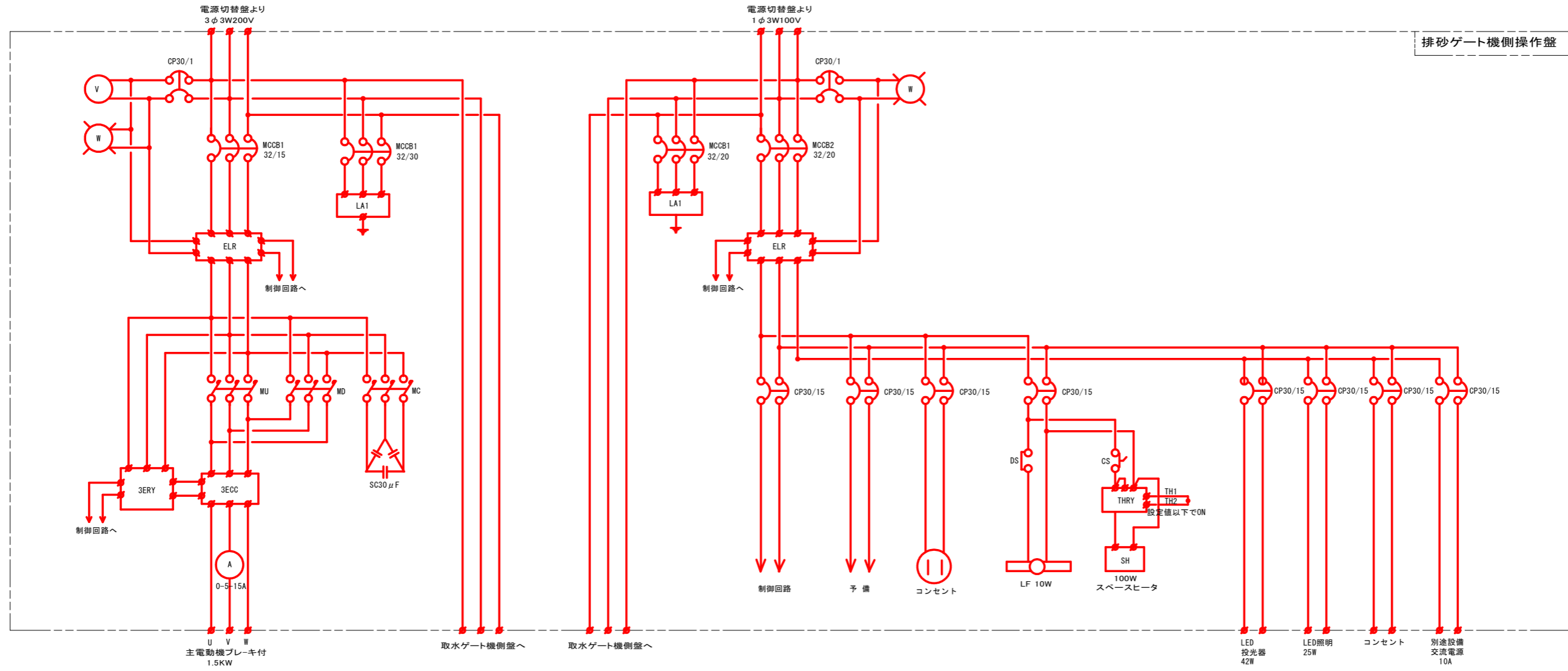
「——」：取替対象

※注意

1. 室内照明既設蛍光灯40Wの取替えはLED照明25Wとすること。
2. 屋外灯200W投光器の取替えはLED投光器42W(既設300W相当)とすること。

工事名	R2企総管 明神ダム 巻上機等取替工事 (一部債務負担)		
路線名等			
工事箇所	那賀郡那賀町深森		
図面名	電源切替盤三線結線図		
縮尺	-	図面番号	23 / 37
会社名			
事業者名	徳島県企業局		

排砂ゲート機側操作盤三線結線図



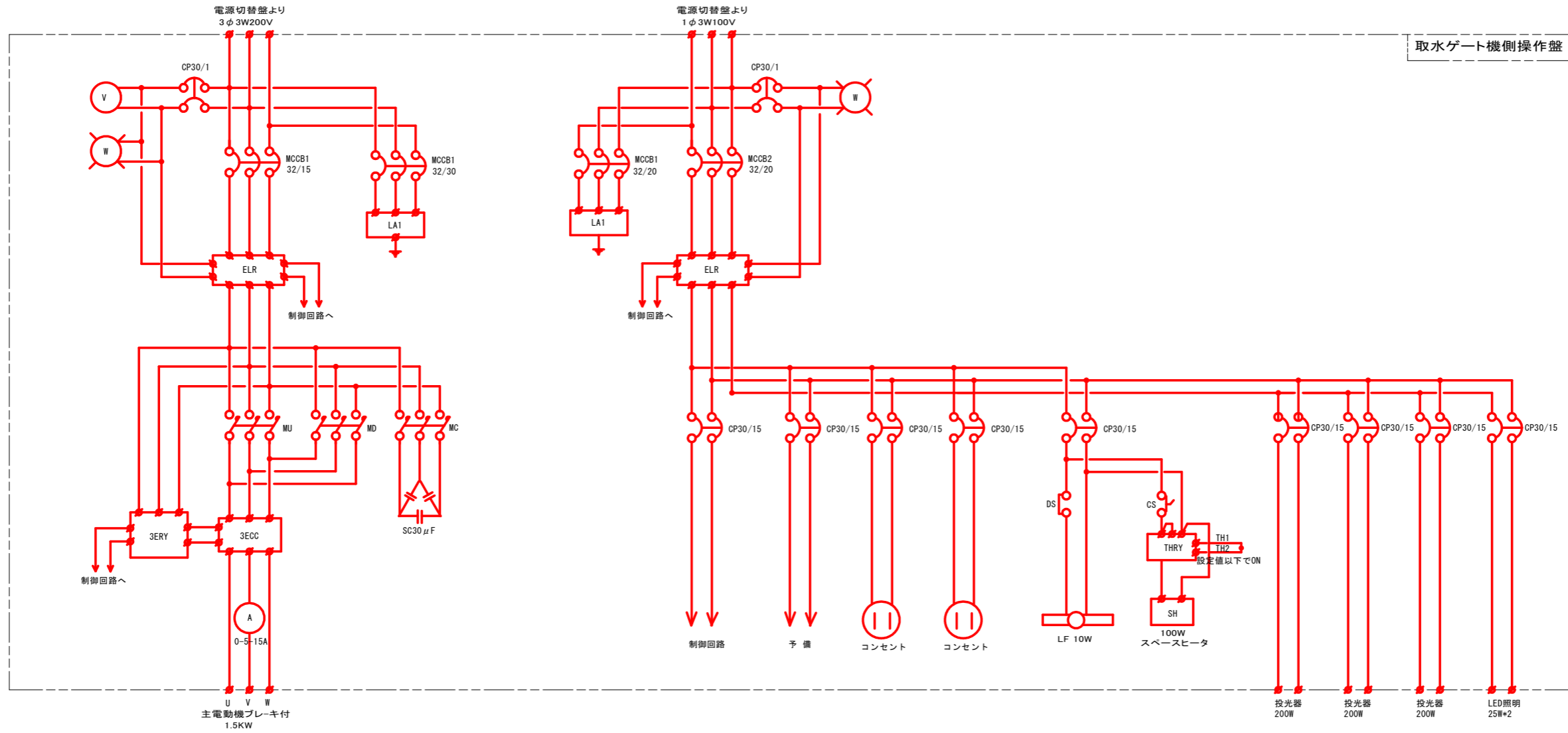
「 」: 取替対象

※注意

- 機側盤内に遠方表示用に全開-全閉-故障表示ランプ用無端子電圧接点端子を設ける事。
- 室内照明既設蛍光灯40Wの取替えはLED照明25Wとすること。
- 屋外灯200W投光器の取替えはLED投光器42W(既設300W相当)とすること。

工事名	R2企総管 明神ダム 巻上機等取替工事 (一部債務負担)		
路線名等			
工事箇所	那賀郡那賀町深森		
図面名	排砂ゲート機側操作盤三線結線図		
縮尺	-	図面番号	24 / 37
会社名			
事業者名	徳島県企業局		

取水ゲート機側操作盤三線結線図



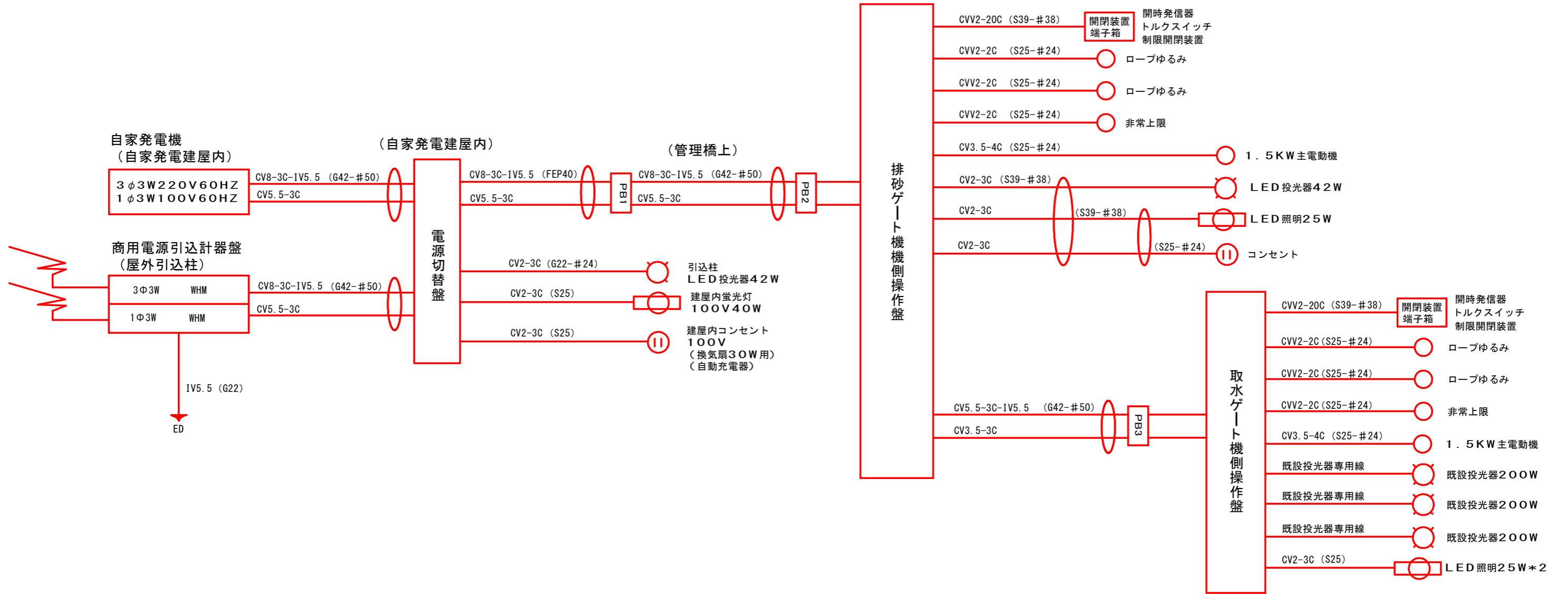
取水ゲート機側操作盤

「 」: 取替対象

- ※注意
- 機側盤内に遠方表示用に全開-全閉-故障表示ランプ用無端子電圧接点端子を設ける事。
 - 室内照明既設蛍光灯40Wの取替えはLED照明25Wとすること。
 - 屋外灯200W投光器の取替えはLED投光器42W(既設300W相当)とすること。

工事名	R2企総管 明神ダム 巻上機等取替工事 (一部債務負担)		
路線名等			
工事箇所	那賀郡那賀町深森		
図面名	取水ゲート機側操作盤三線結線図		
縮尺	-	図面番号	25 / 37
会社名			
事業者名	徳島県企業局		

設備系統図



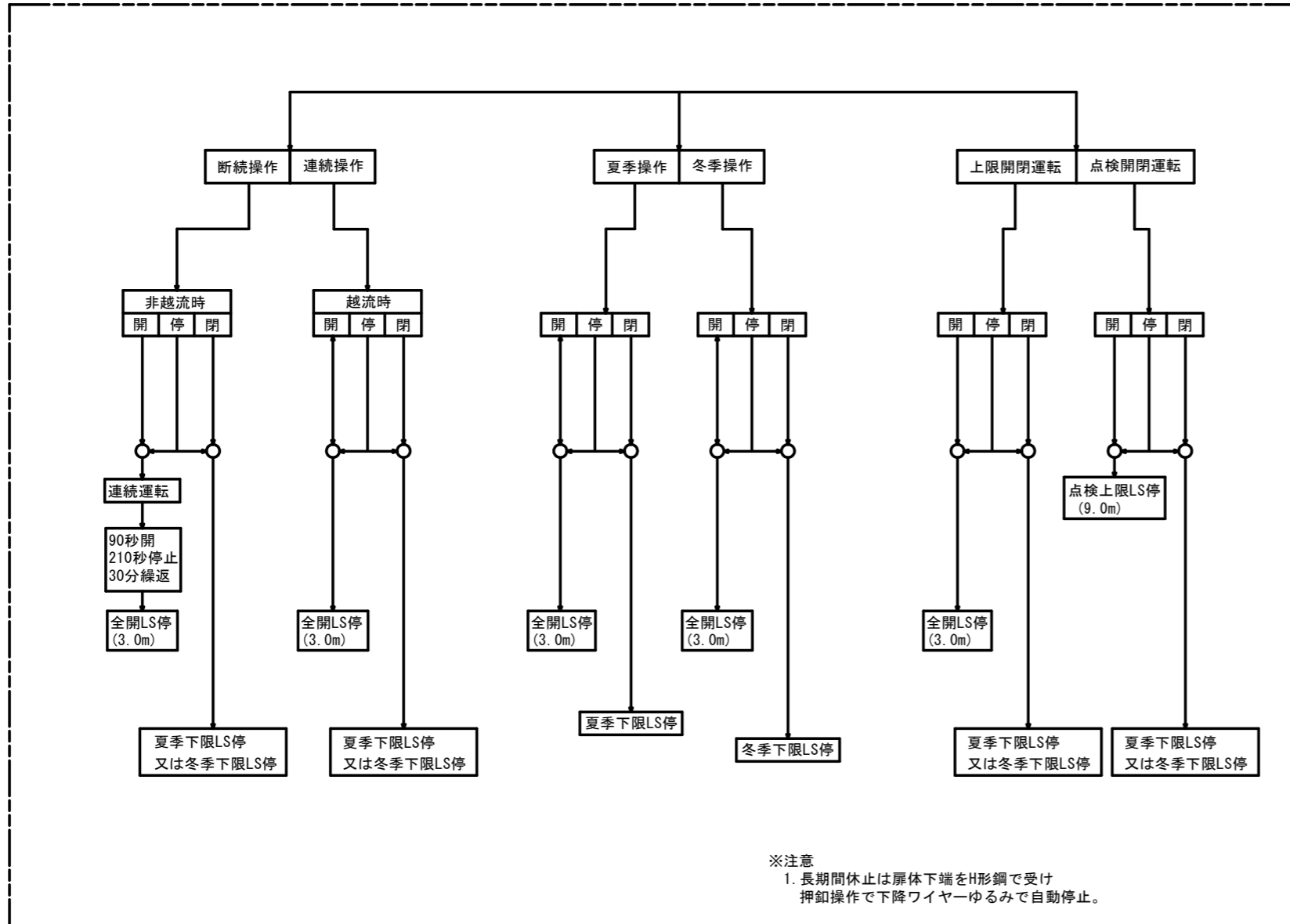
※注意
 1. 電線管の土中はエフレックス-屋外-屋内はSUS304とする。
 2. 土中はエフレックス (FEP) -屋外はステンレス厚鋼 (G) -屋内はステンレス薄鋼 (S) のこと。

工事名	R2企管 明神ダム 巻上機等取替工事 (一部債務負担)		
路線名等			
工事箇所	那賀郡那賀町深森		
図面名	設備系統図		
縮尺	-	図面番号	26 / 37
会社名			
事業者名	徳島県企業局		

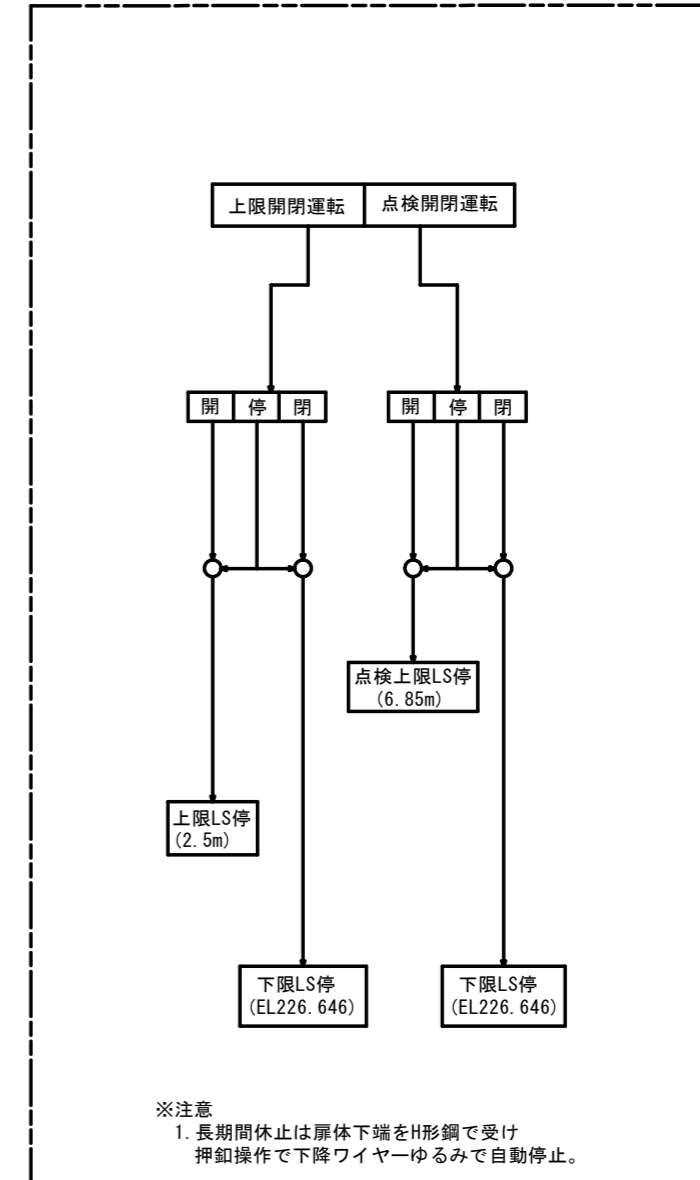
— : 取替対象

操作フロー図

排砂ゲート



取水ゲート

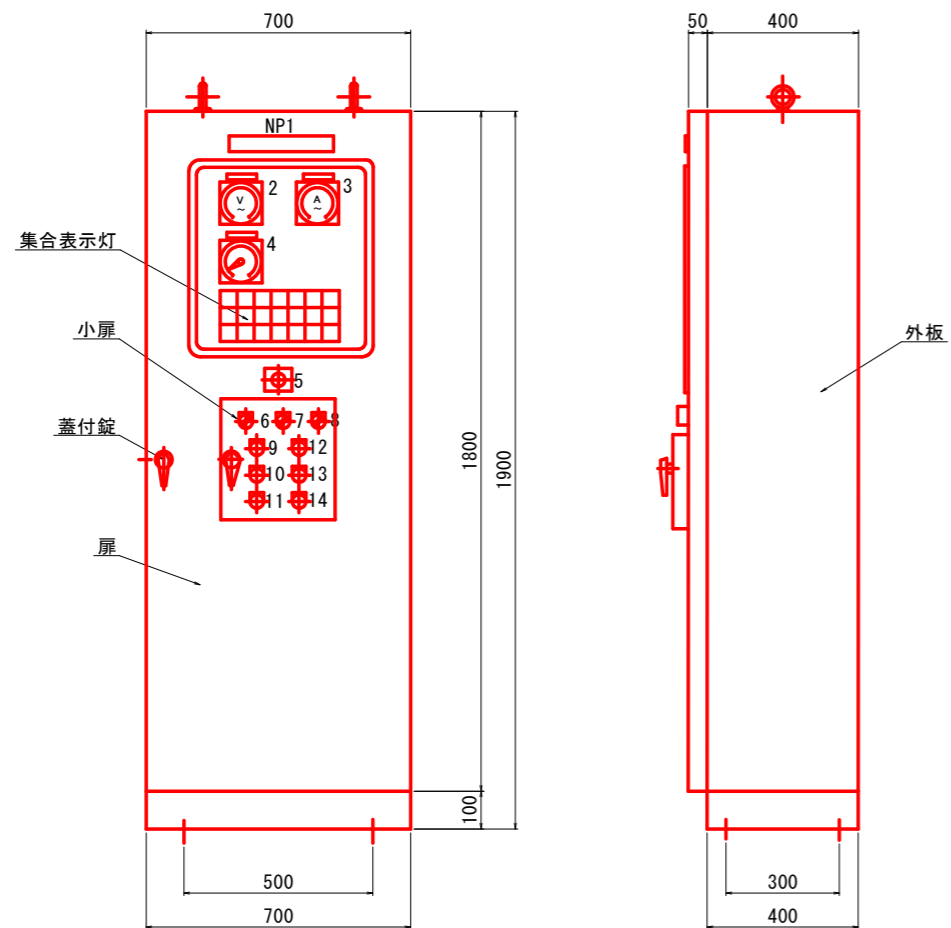


※注意
故障の場合は停止1非常停止2直動リミット作動時3Eリレー作動時
4開-閉過トルクリミット作動時5接点溶着時6ロープゆるみ

工事名	R2企管管 明神ダム 巻上機等取替工事 (一部債務負担)		
路線名等			
工事箇所	那賀郡那賀町深森		
図面名	操作フロー図		
縮尺	-	図面番号	27 / 37
会社名			
事業者名	徳島県企業局		

排砂ゲート機側操作盤

機側操作盤 SC=1:10



集合表示 (記入文字LED表示)

動力電源	全開	↑	連続運転	非常上限	3E動作	開過トルク
照明電源	停止	↓	断続運転	点検上限	接点溶着	閉過トルク
	全閉	冬季下限	夏季下限	非常停止	ロープゆるみ	漏電

銘板一覧表

記号	名称板記入文字
NP 1	機側操作盤
2	動力電圧
3	電流
4	開度 (2針式)
5	非常停止
6	連続運転—断続運転切替
7	上限一点検上限切替
8	夏季—冬季切替
9	開操作
10	停操作
11	閉操作
12	警報停止
13	ランプテスト
14	故障リセット

板金仕様

型式	鋼製自立閉鎖型	
鋼板	外板	SPCC 2.3
	扉体	SPCC 3.2
	中板	SPCC 2.3
	ベース	[-100*50*5]
塗装	マンセル5Y7/1	
	メラミン樹脂焼付塗装	

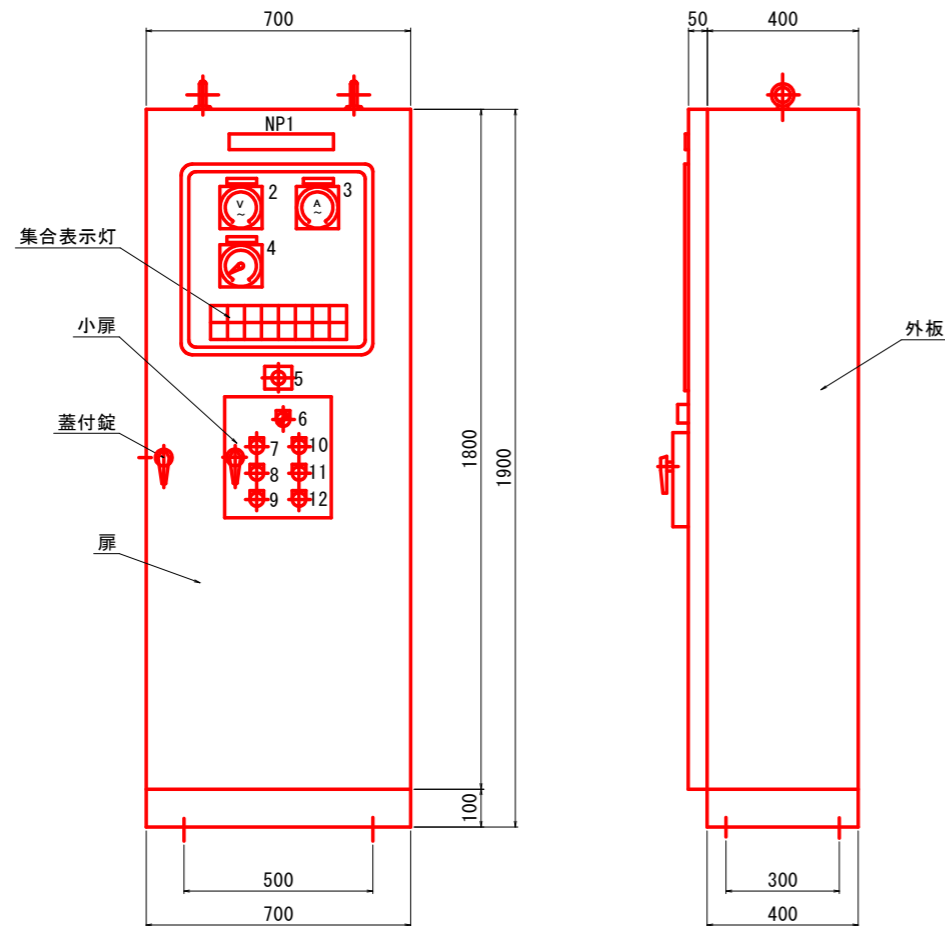
— : 取替対象

工事名	R2企総管 明神ダム 巻上機等取替工事 (一部債務負担)		
路線名等			
工事箇所	那賀郡那賀町深森		
図面名	排砂ゲート機側操作盤		
縮尺	S=1:10	図面番号	28 / 37
会社名			
事業者名	徳島県企業局		

取水ゲート機側操作盤

鋼製屋外自立閉鎖型

機側操作盤 SC=1:10



集合表示 (記入文字LED表示)

動力電源	全開	↑	停止	点検上限	非常上限	開過トルク	漏電
照明電源	全閉	↓	ロープゆるみ	接点溶着	非常停止	開過トルク	3E動作

銘板一覧表

記号	名称板記入文字
NP 1	機側操作盤
2	動力電圧
3	電流
4	開度 (2針式)
5	非常停止
6	上限一点検上限切替
7	開操作
8	停操作
9	閉操作
10	警報停止
11	ランプテスト
12	故障リセット

板金仕様

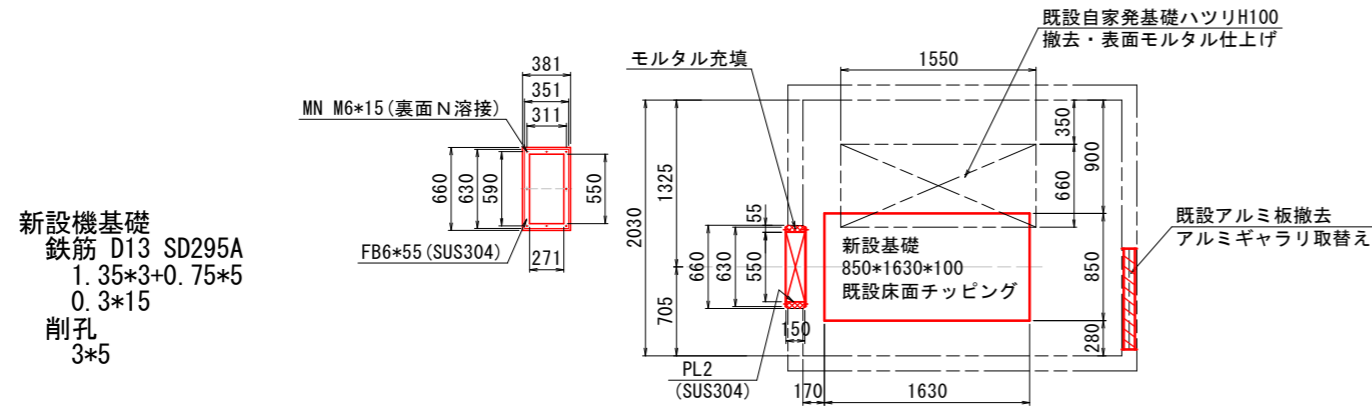
型式	鋼製自立閉鎖型	
鋼板	外板	SPCC 2.3
	扉体	SPCC 3.2
	中板	SPCC 2.3
	ベース	[-100*50*5]
塗装	マンセル5Y7/1	
	メラミン樹脂焼付塗装	

— : 取替対象

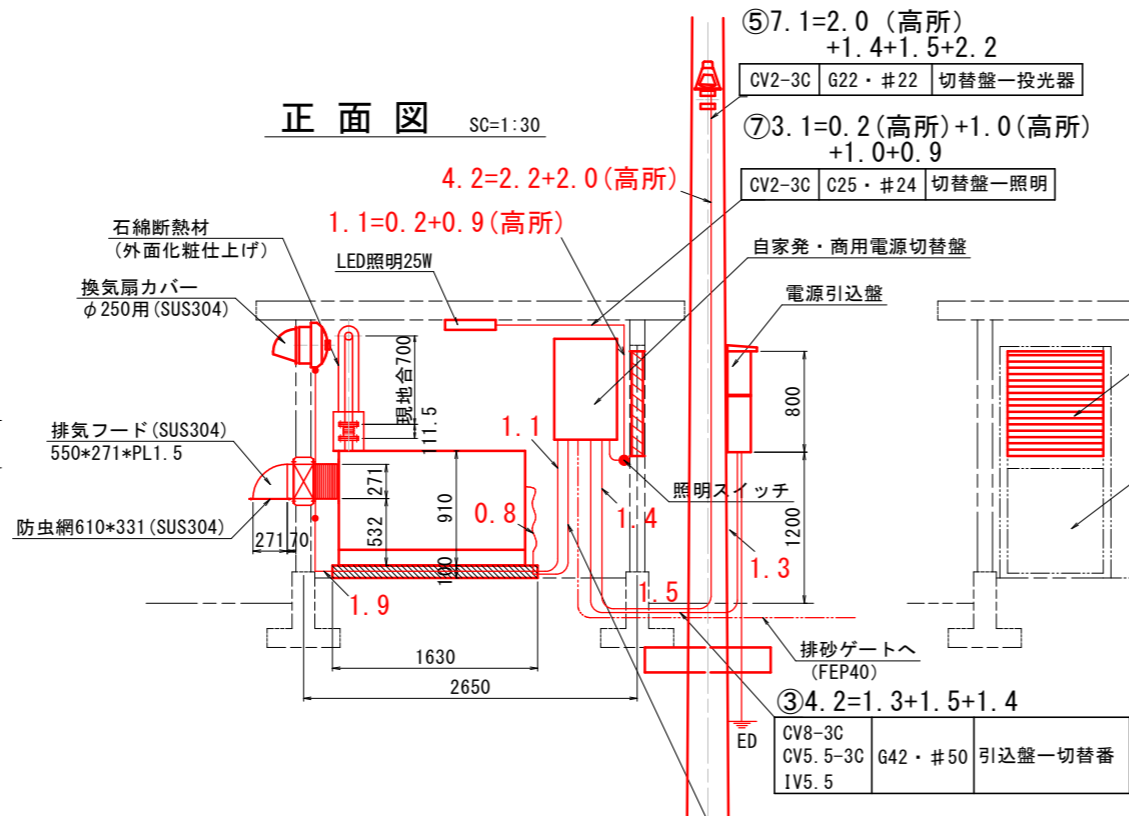
工事名	R2企総管 明神ダム 巻上機等取替工事 (一部債務負担)		
路線名等			
工事箇所	那賀郡那賀町深森		
図面名	取水ゲート機側操作盤		
縮尺	S=1:10	図面番号	29 / 37
会社名			
事業者名	徳島県企業局		

電源引込・自家発配置配線図

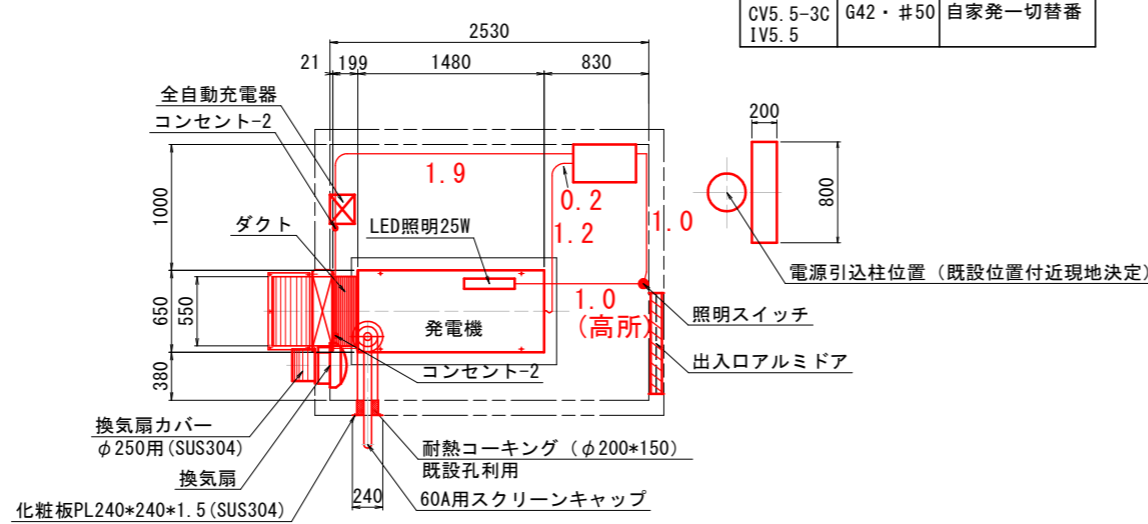
操作小屋改造図 SC=1:30



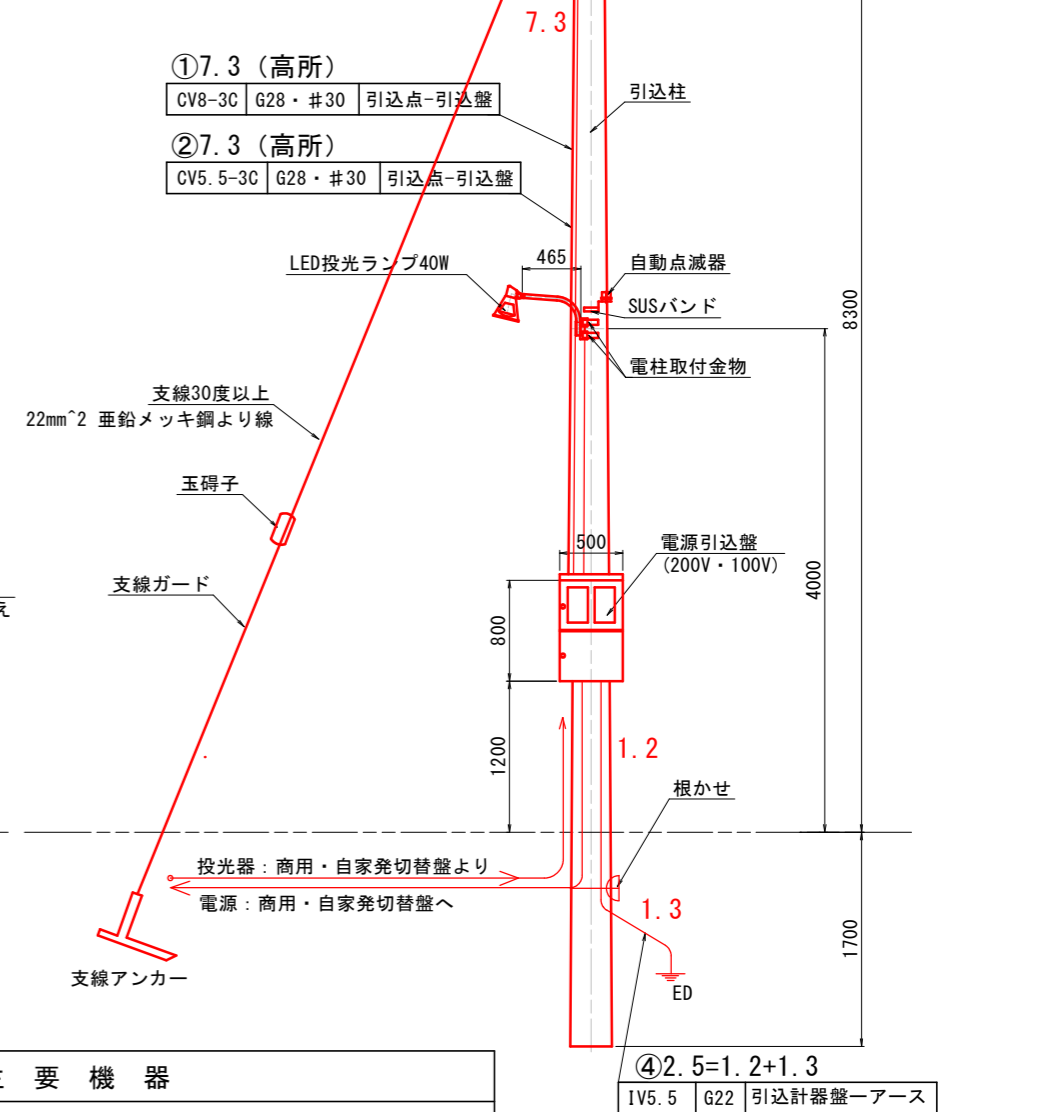
正面図 SC=1:30



平面図 SC=1:30



電源引込詳細図 SC=1:30



主要機器

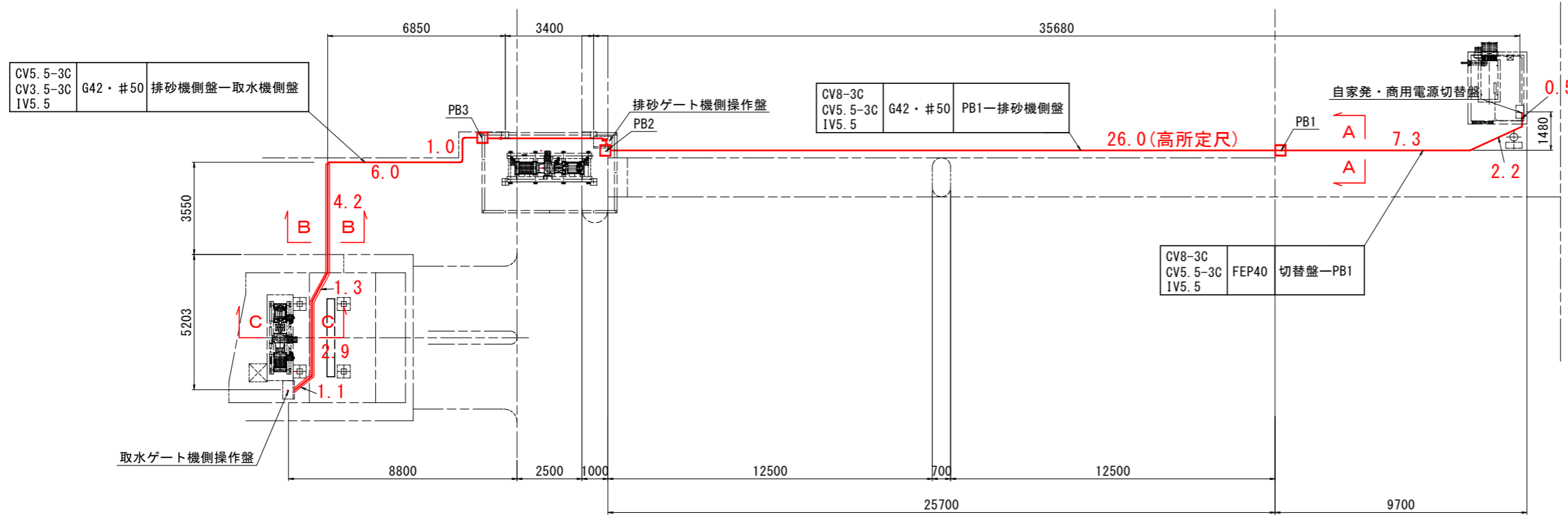
①	自家発電機 ダクト (B550*H271) 組込品 (13KVA*220V*60HZ)
②	全自動充電器 (入力100V 出力12V*10A)
③	自家発・商用電源切替盤 (単線結線図参照)
④	換気扇 φ250*30W+温度スイッチ
⑤	電源引込柱 (CP190*10M*3.5以上)*根かせ
⑥	引込計器盤 (200V・100V) 寸法: B500*H800*D200 (SUS304) WHM : 60A*2 三相: MCB3P50/40A 单相: MCB3P32/30A 投光器: ELB2P32/5

※注意
1. 発電機排気フード寸法は現物合せのこと。

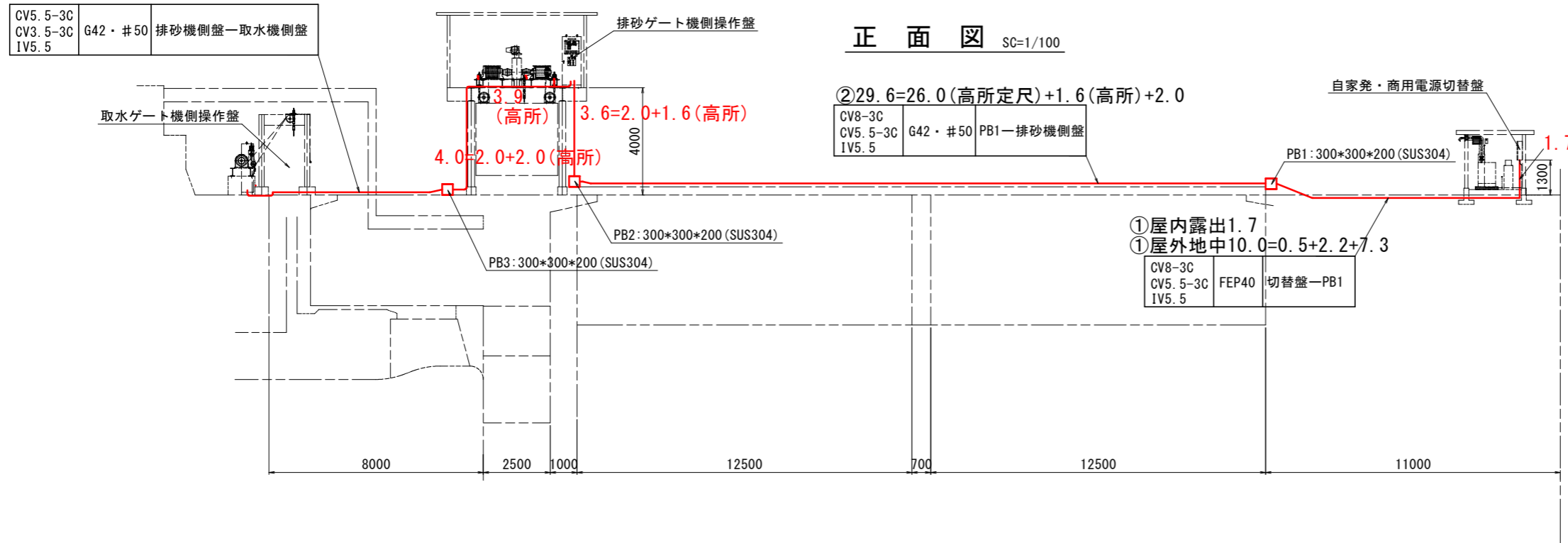
工事名	R2企管 明神ダム 巻上機等取替工事 (一部債務負担)
路線名等	
工事箇所	那賀郡那賀町深森
図面名	電源引込-自家発配置配線図
縮尺	S=1:30 図面番号 30 / 37
会社名	
事業者名	徳島県企業局

屋外配線図

平面図 SC=1/100



- ③屋外露出14.9=3.9(高所)+2.0(高所)+2.0+1.0+6.0
- ③屋内外コン中9.5=4.2+1.3+2.9+1.1



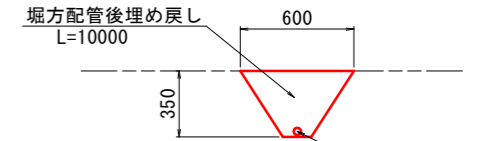
正面図 SC=1/100

②29.6=26.0(高所定尺)+1.6(高所)+2.0

- ①屋内露出1.7
- ①屋外地中10.0=0.5+2.2+7.3

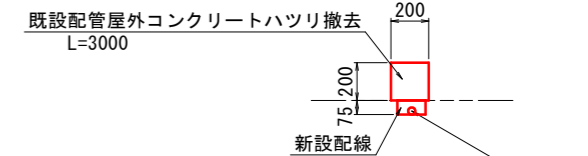
A-A断面図 SC=1/20

- ※注意
1. 床ハツリは配筋までとすること、出来るだけ配筋に傷を付けない様にする。
 2. コンクリートハツリは出来るだけ既設配線位置とする。



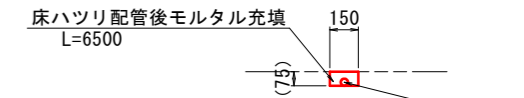
CV8-3C	CV5.5-3C	IV5.5	G42・#50	切替盤—排砂機側盤
--------	----------	-------	---------	-----------

B-B断面図 SC=1/20



CV5.5-3C	CV3.5-3C	IV5.5	G42・#50	排砂機側盤—取水機側盤
----------	----------	-------	---------	-------------

C-C矢視図 SC=1/20



CV5.5-3C	CV3.5-3C	IV5.5	G42・#50	排砂機側盤—取水機側盤
----------	----------	-------	---------	-------------

- ※注意
1. 床ハツリは50mmコンクリートカッター切断実施。
 2. 出来るだけ配筋に傷を付けない様にする。
 3. コンクリートハツリは出来るだけ既設配線位置とする。

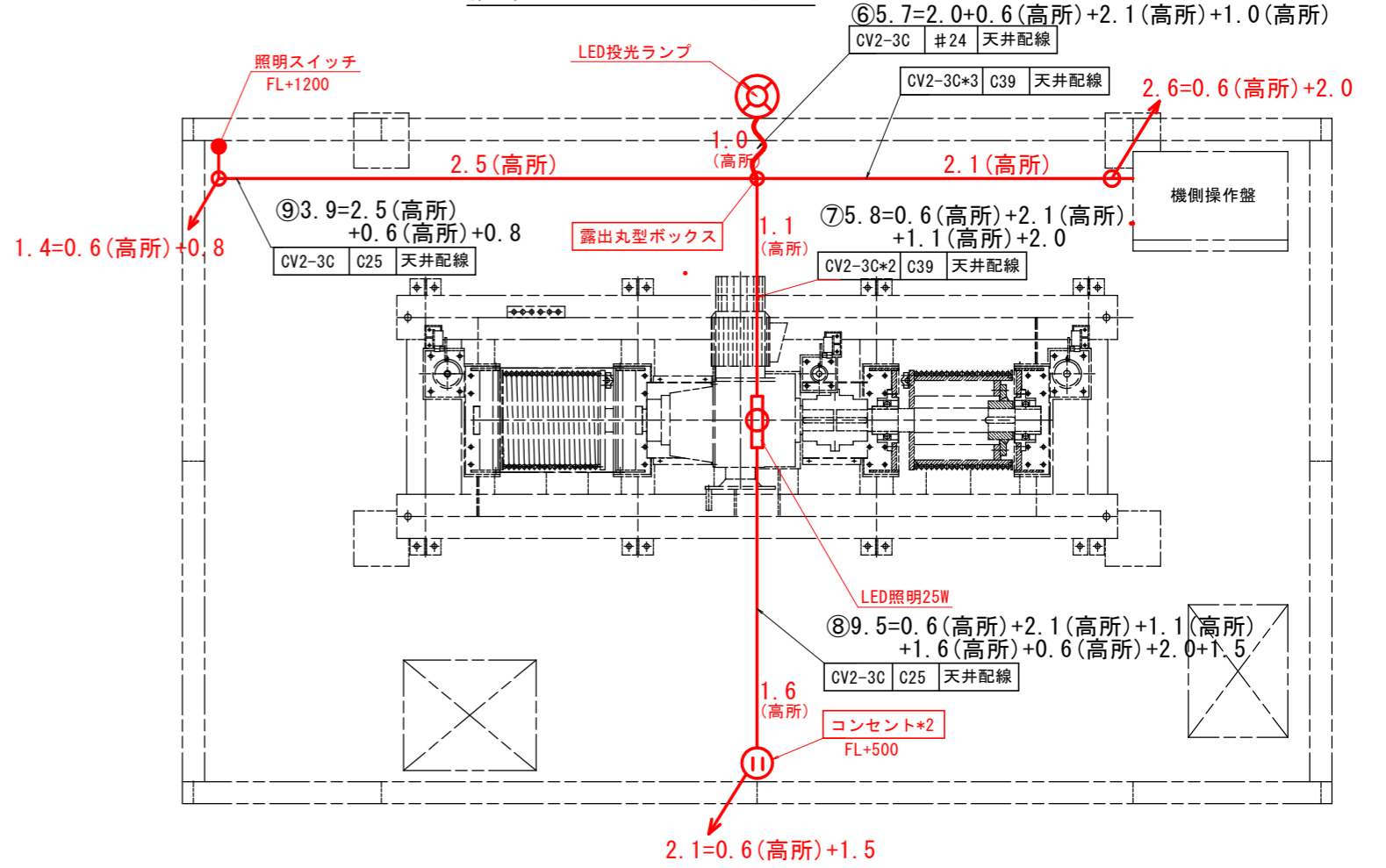
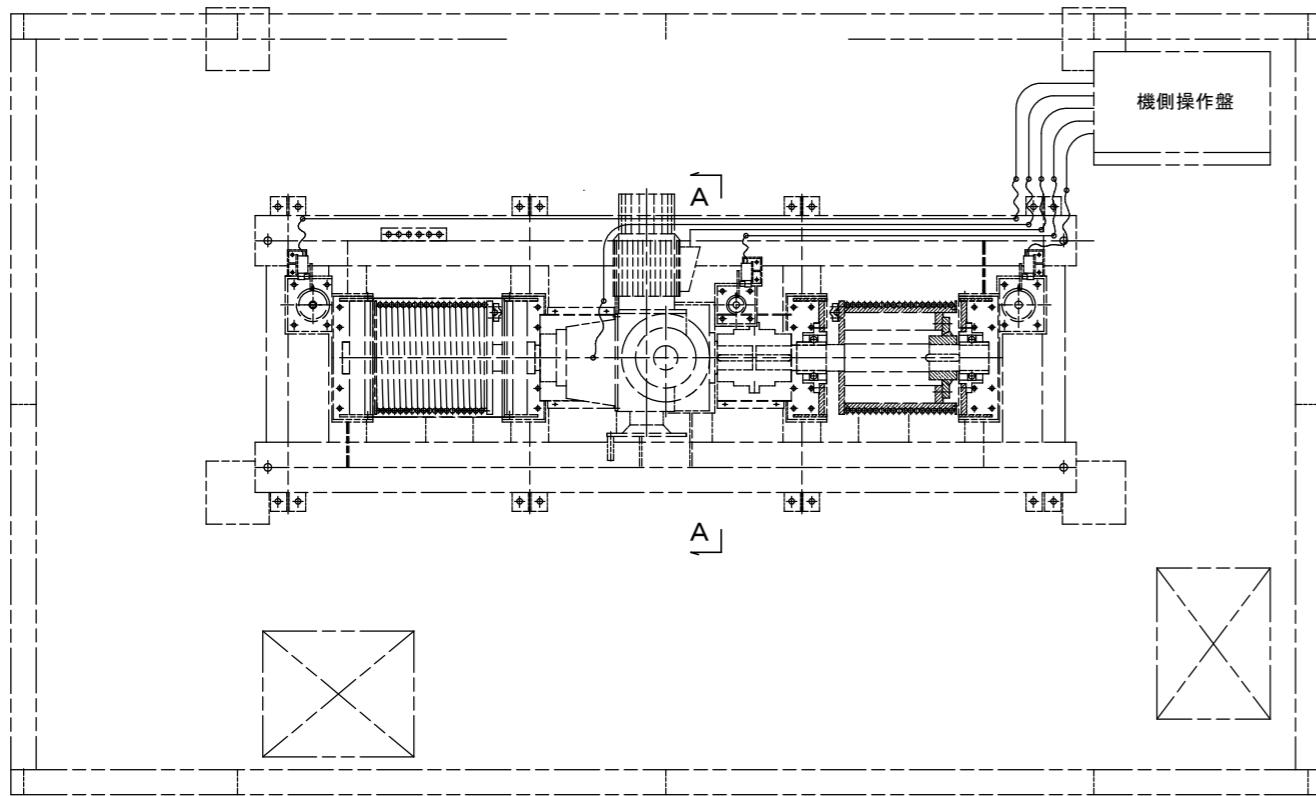
— : 取替対象

工事名	R2企管 明神ダム 巻上機等取替工事 (一部債務負担)		
路線名等			
工事箇所	那賀郡那賀町深森		
図面名	屋外配線図		
縮尺	図示	図面番号	31 / 37
会社名			
事業者名	徳島県企業局		

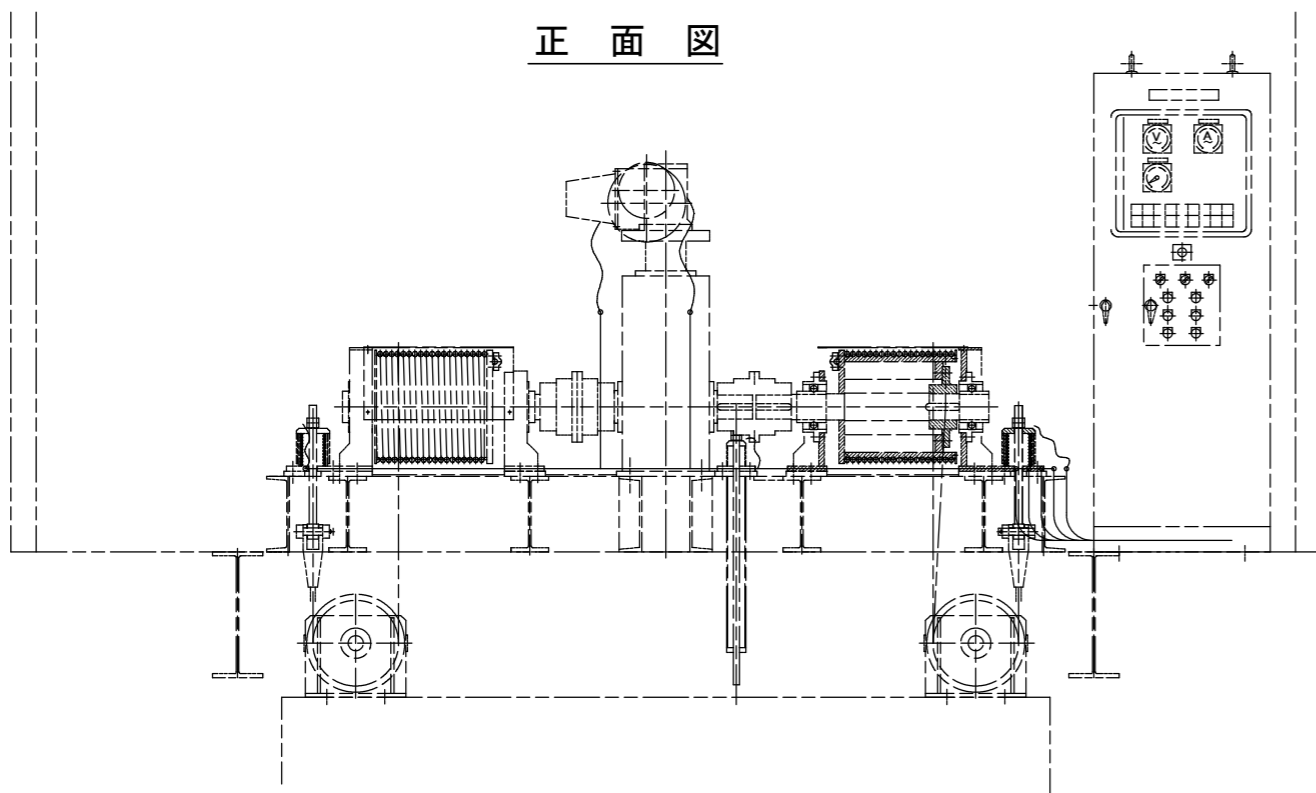
排砂ゲート屋内動力・制御配線図

排砂ゲート屋内配線図 SC=1:15

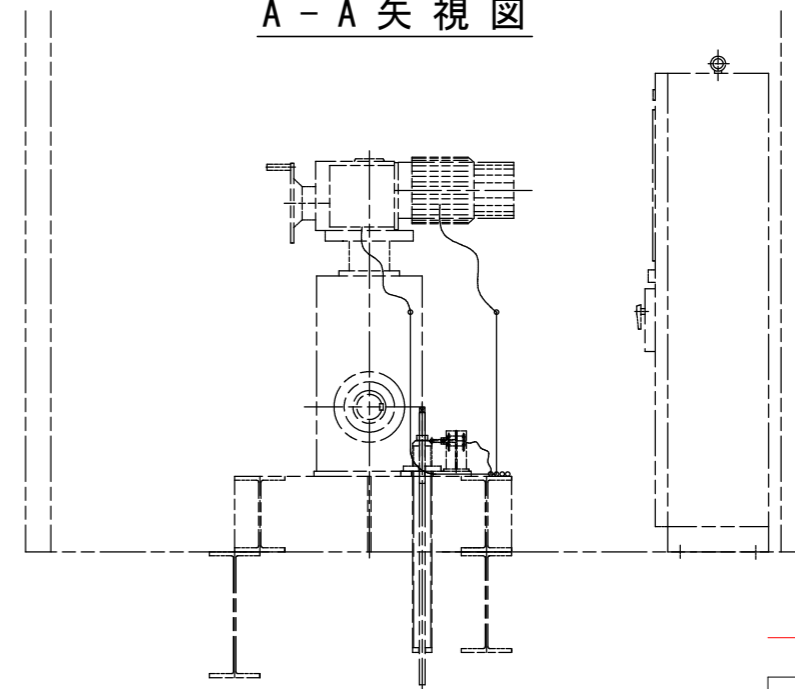
排砂ゲート屋内照明図



正面図



A-A 矢視図



— : 取替対象

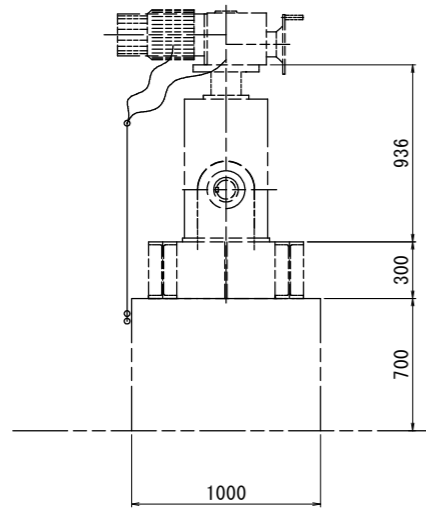
工事名	R2企管 明神ダム 巻上機等取替工事 (一部債務負担)		
路線名等			
工事箇所	那賀郡那賀町深森		
図面名	排砂ゲート屋内配線図		
縮尺	S=1:15	図面番号	32 / 37
会社名			
事業者名	徳島県企業局		

取水ゲート屋内配線図 S=1:15

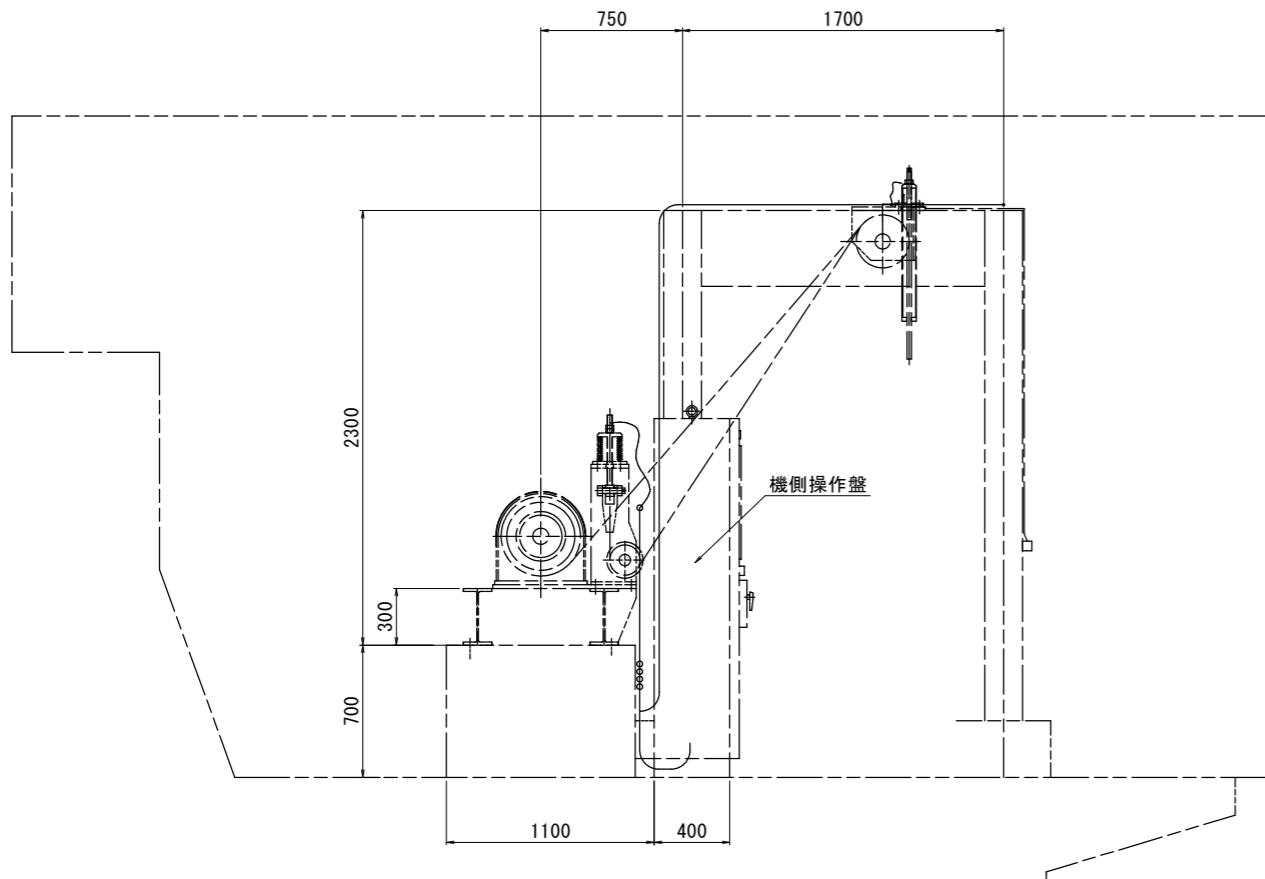
⑥ $7.9 = 0.4(\text{高所}) + 2.7(\text{高所}) + 0.7(\text{高所}) + 1.6(\text{高所}) + 0.5 + 2.0$

CV2-3C C25・#24 機側盤一照明

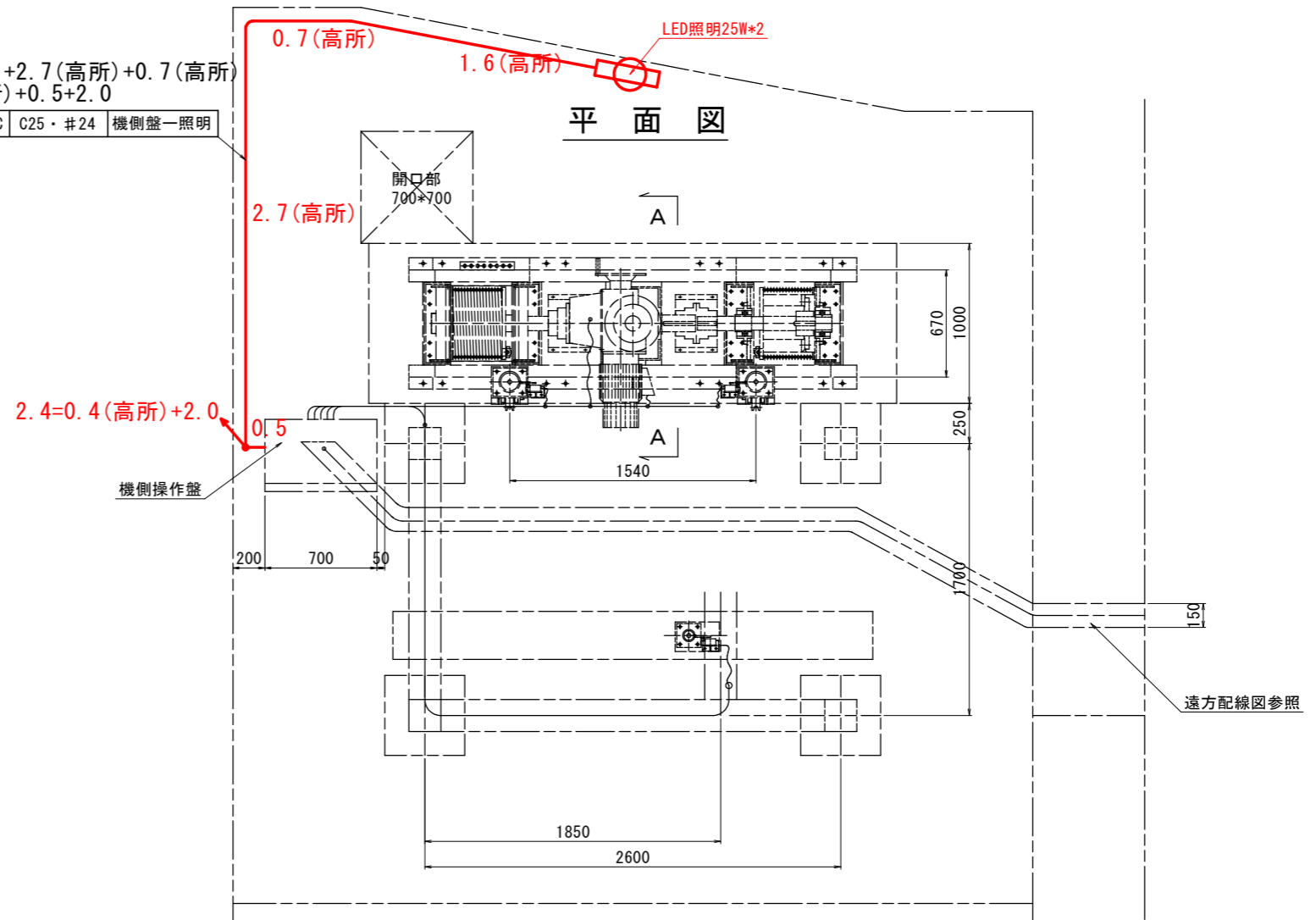
A-A 矢視図



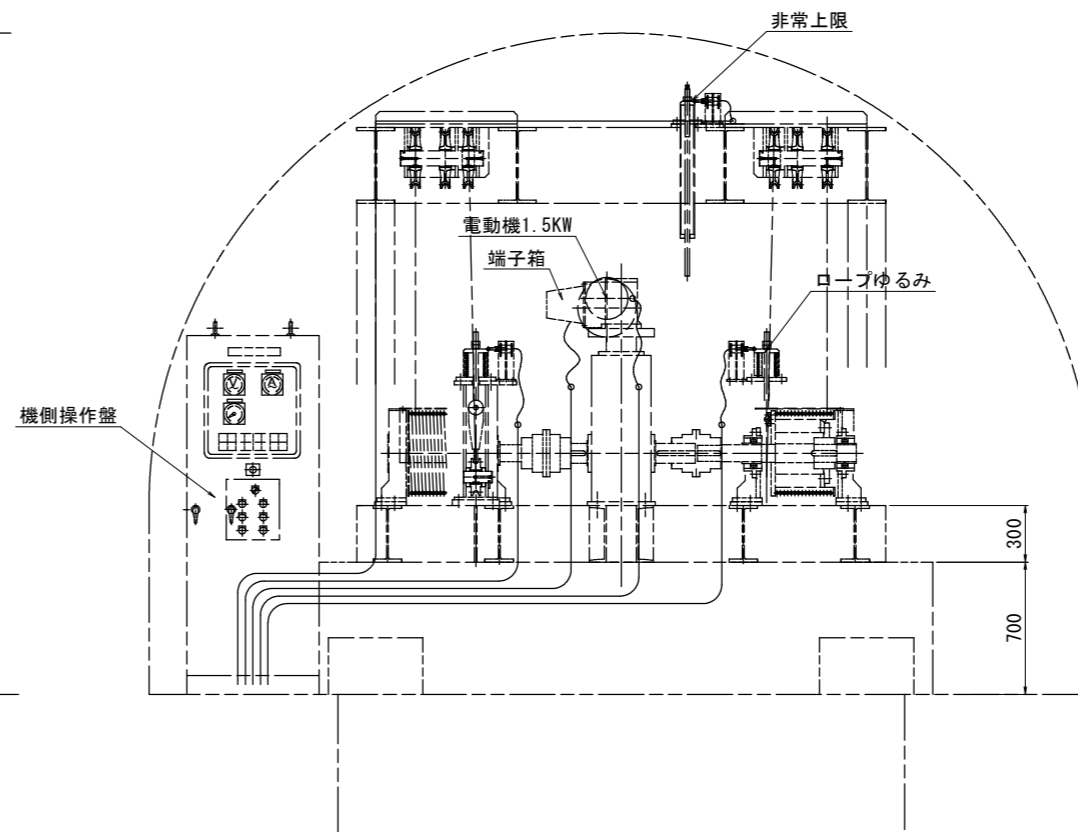
側面図



平面図



正面図

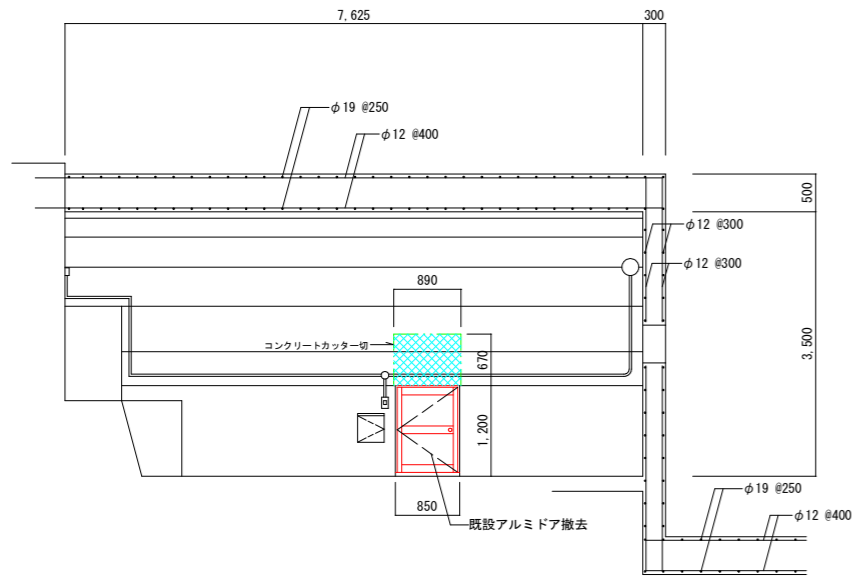


— : 取替対象

工事名	R2企総管 明神ダム 巻上機等取替工事 (一部債務負担)		
路線名等			
工事箇所	那賀郡那賀町深森		
図面名	取水ゲート屋内配線図		
縮尺	S=1:15	図面番号	33 / 37
会社名			
事業者名	徳島県企業局		

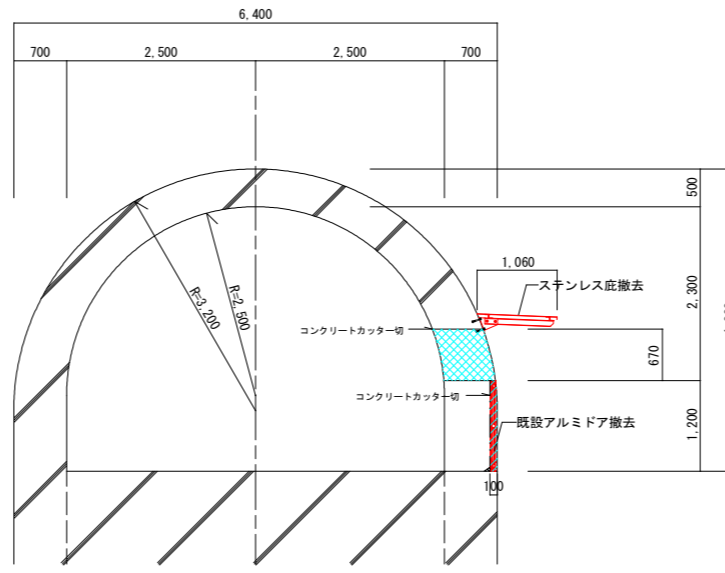
既設 平面図-断面図

S=1/50



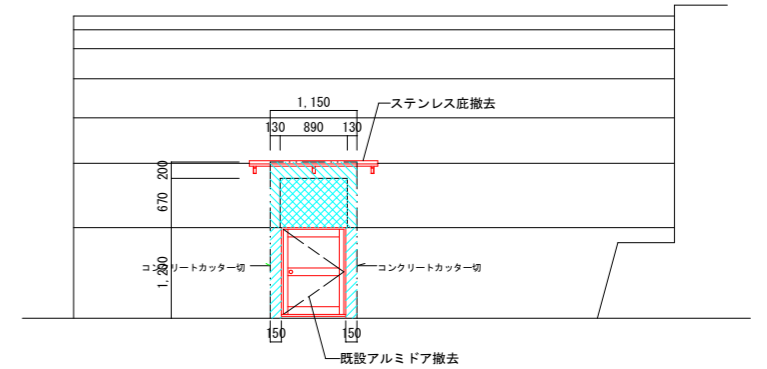
既設 A-A断面図

コンクリート撤去



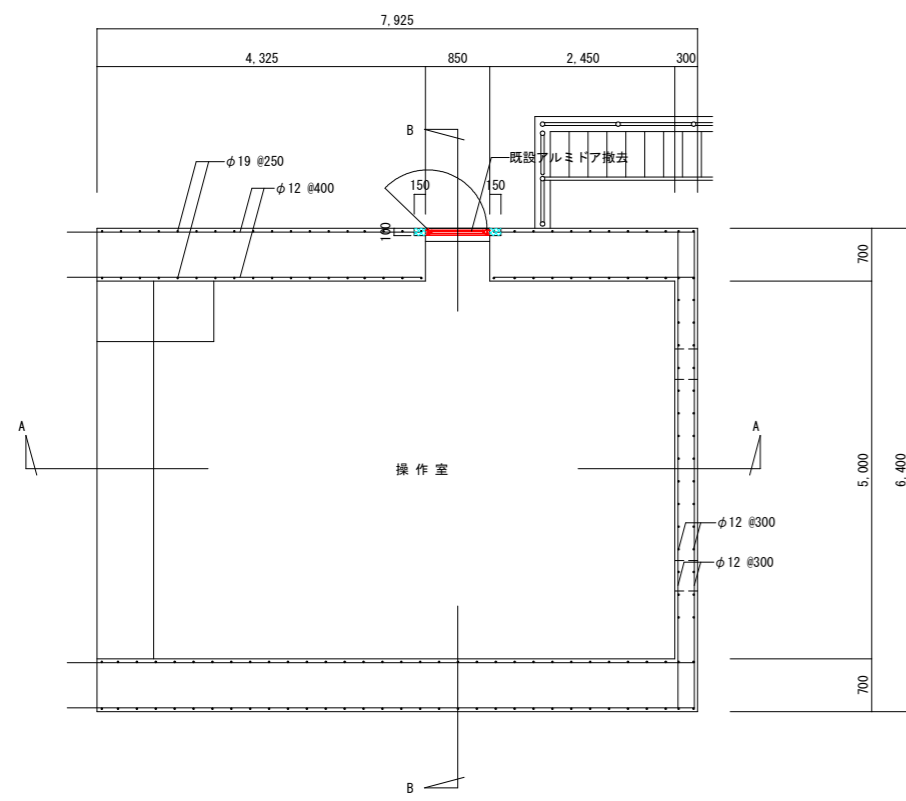
既設 B-B断面図

コンクリート撤去 外壁表面から100mmの範囲
 コンクリート撤去、鉄筋切断

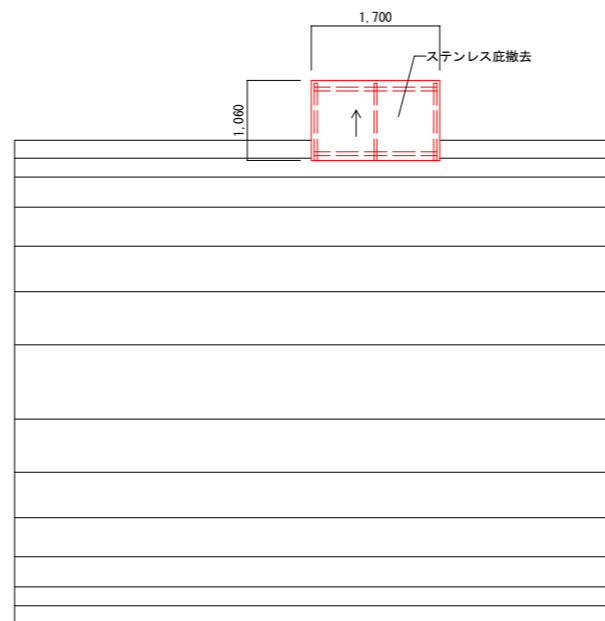


既設 立面図

コンクリート面目荒し30mm
 コンクリート撤去 外壁表面から100mmの範囲
 コンクリート撤去、鉄筋切断



既設 平面図



既設 屋根伏図

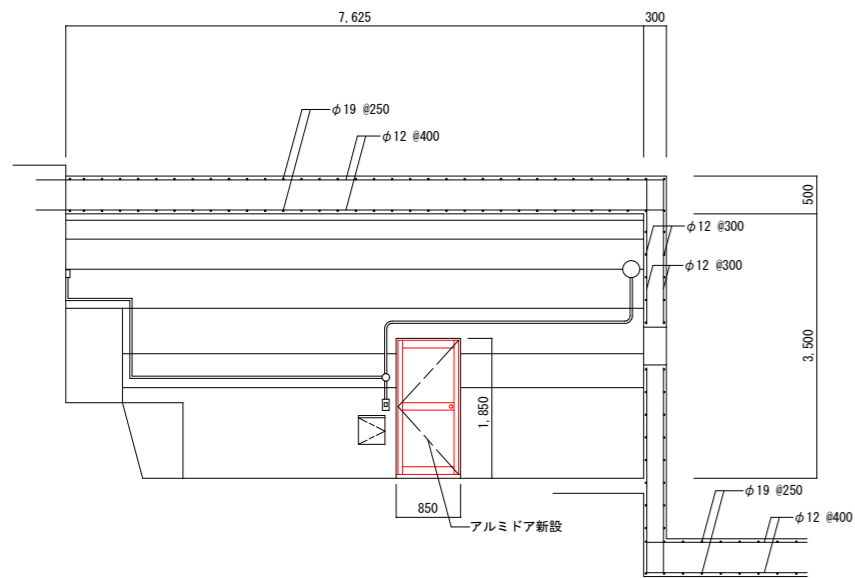
新設建具リスト

記号	名称	AD-1 片開きアルミ框ドア (RC用)			
形状	耐風圧性:S-4 気密性:A-3 水密性:W-4				
見込	数量	場所	70	1	操作室
材料	アルミシルバー				
硝子	アルミパネル=3				
金物	レバーハンドル-シリンダーロック錠-SUS丁番 ドアクローザー (ストップ付) -ステンレス下枠				

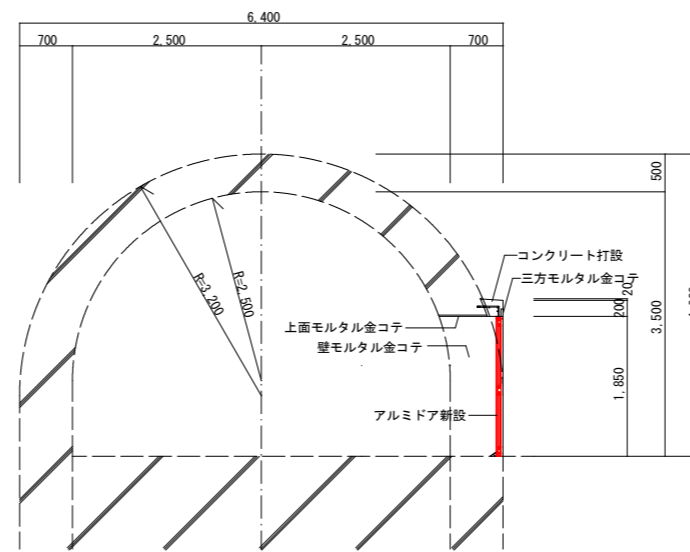
工事名	R2企総管 明神ダム 巻上機等取替工事 (一部債務負担)		
路線名等			
工事箇所	那賀郡那賀町深森		
図面名	既設 平面図-断面図		
縮尺	S=1/50	図面番号	34 / 37
会社名			
事業者名	徳島県企業局		

改修後 平面図-断面図

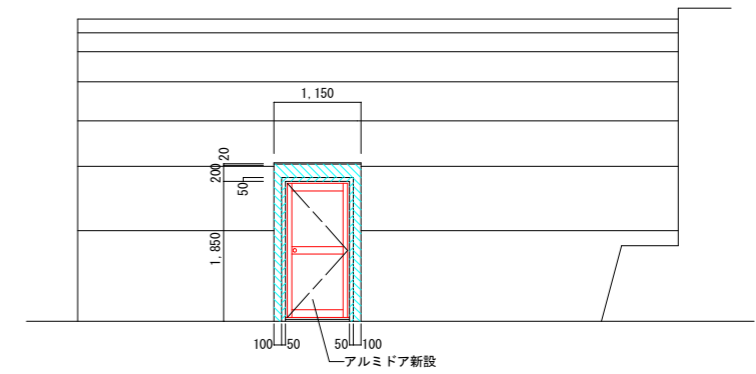
S=1/50



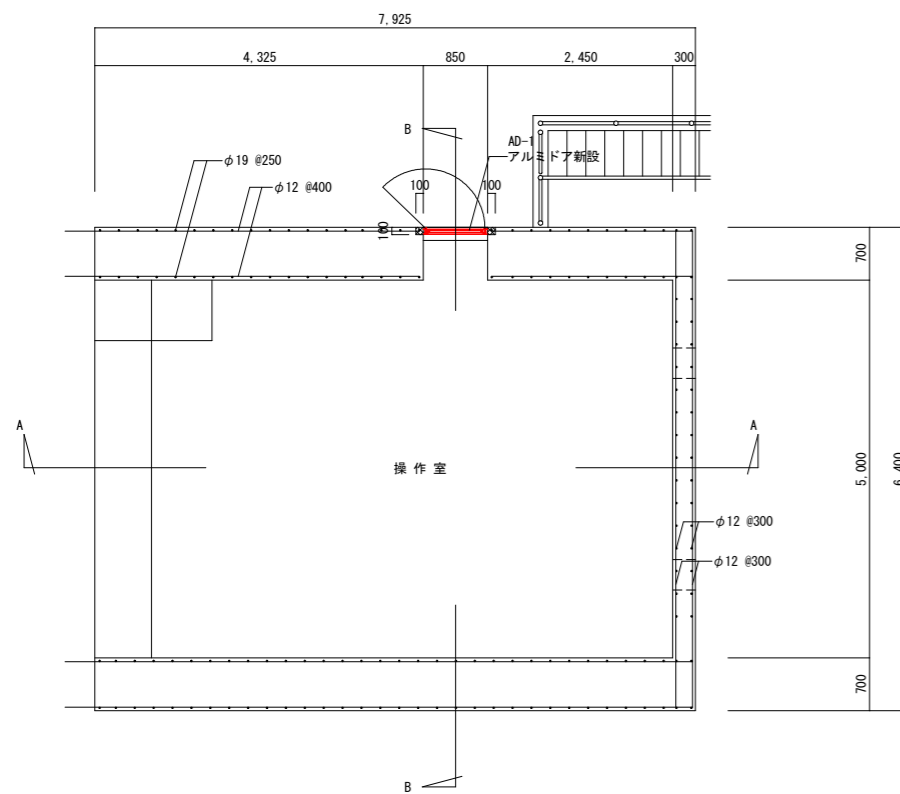
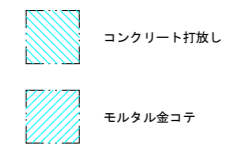
改修後 A-A断面図



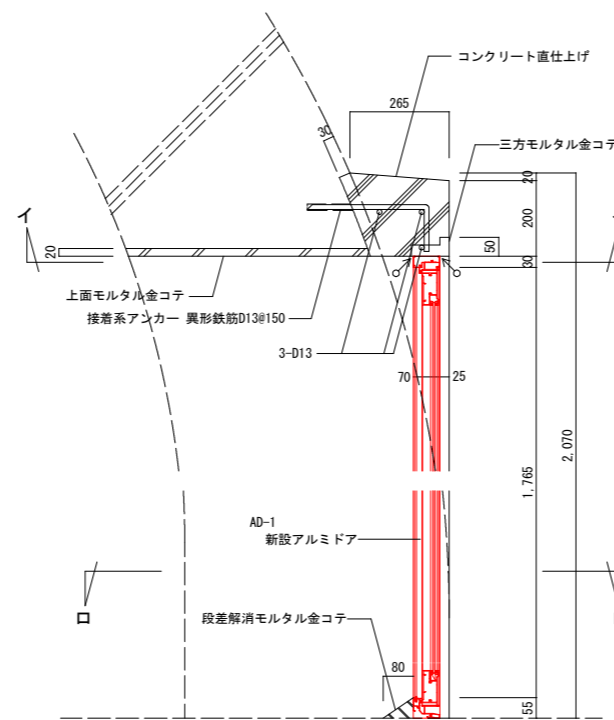
改修後 B-B断面図



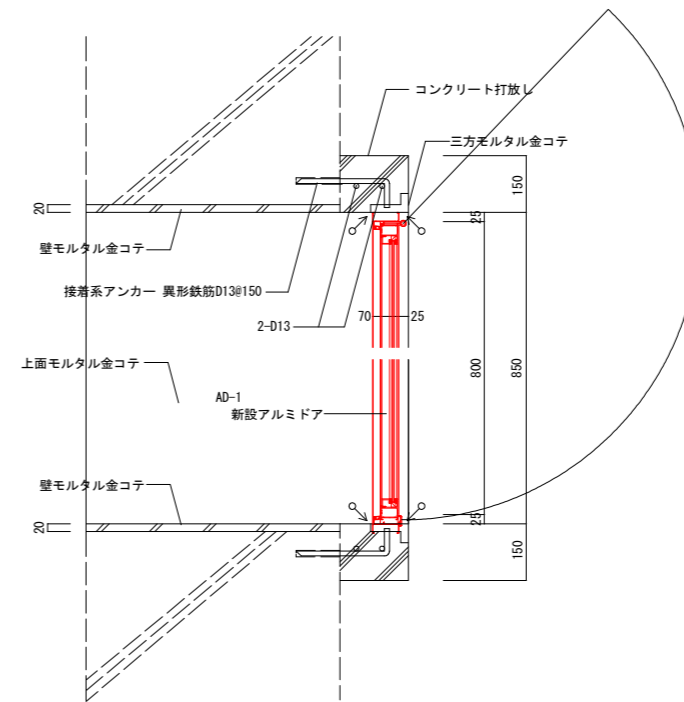
改修後 立面図



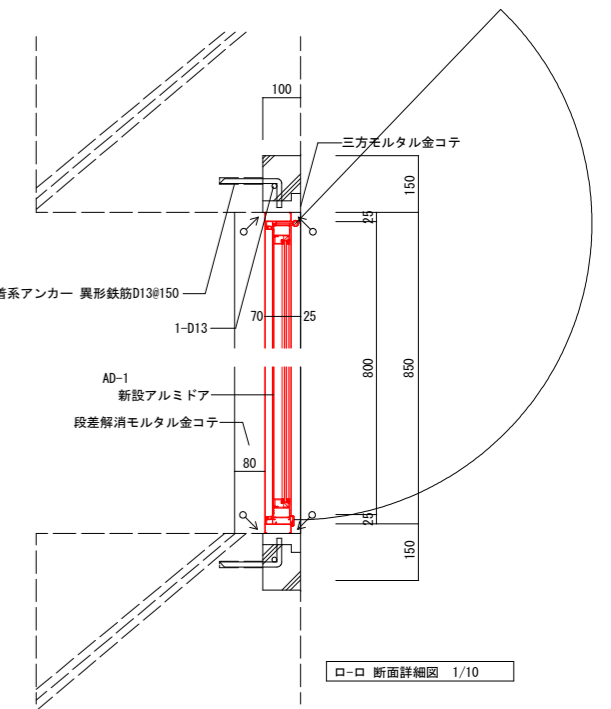
改修後 平面図



出入口断面詳細図 1/10



イ-イ 断面詳細図 1/10

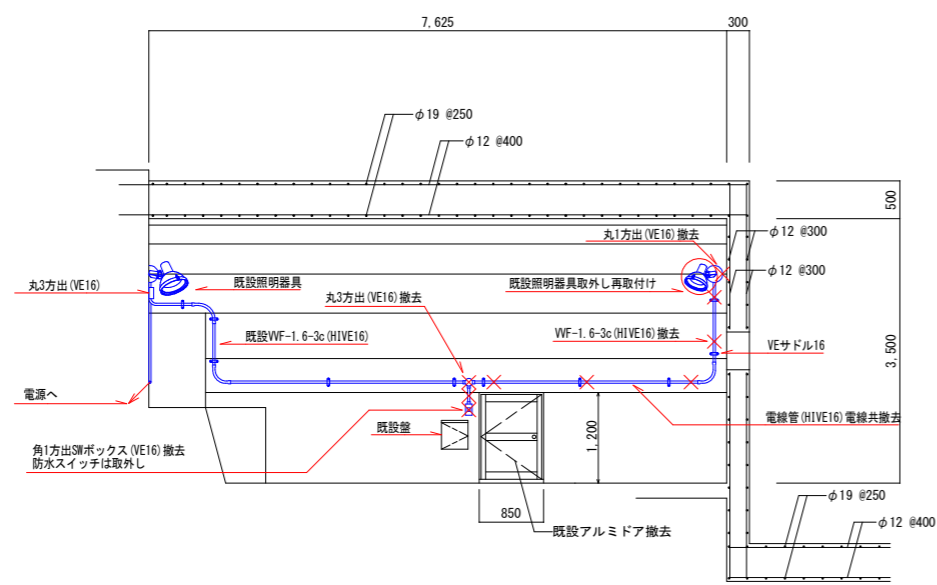


ロ-ロ 断面詳細図 1/10

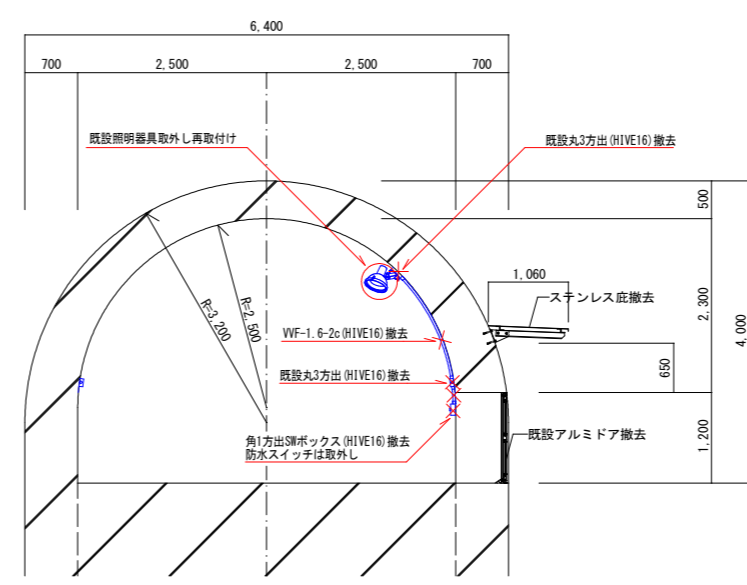
材料強度 コンクリート : Fc21N/mm²
異形鉄筋 : D13 SD295A

工事名	R2企管 明神ダム 巻上機等取替工事 (一部債務負担)		
路線名等			
工事箇所	那賀郡那賀町深森		
図面名	改修後 平面図-断面図		
縮尺	S=1/50	図面番号	35 / 37
会社名			
事業者名	徳島県企業局		

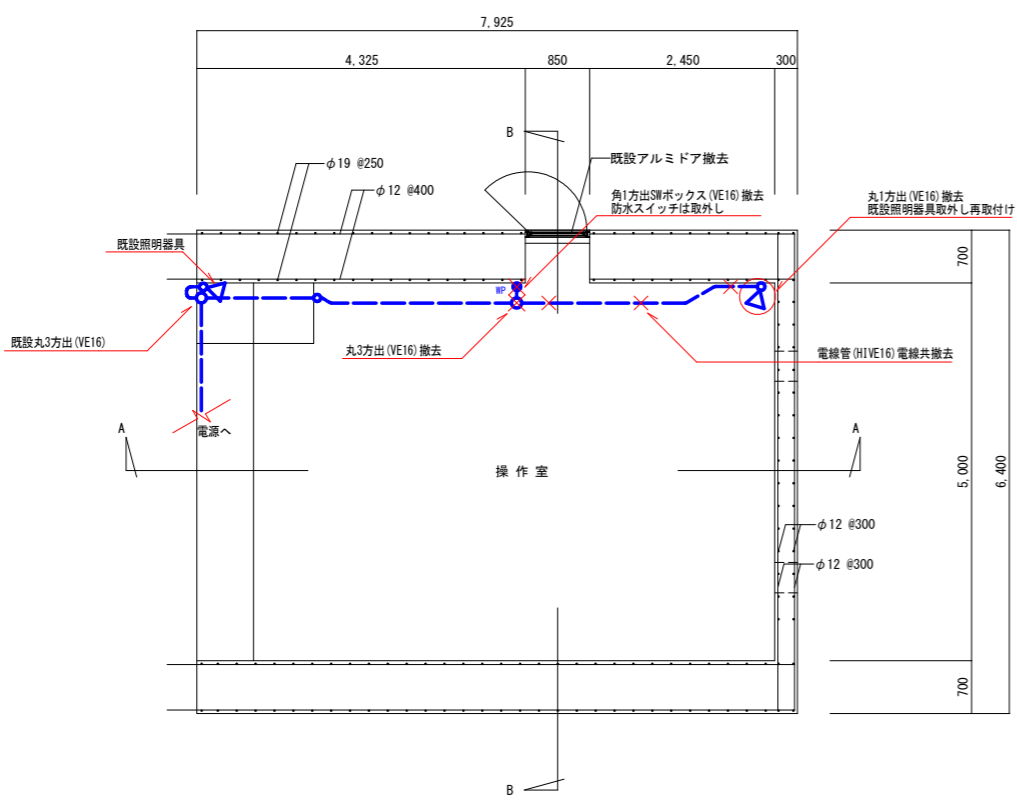
既設 電気設備図 S=1/50



既設 A-A断面図



既設 B-B断面図

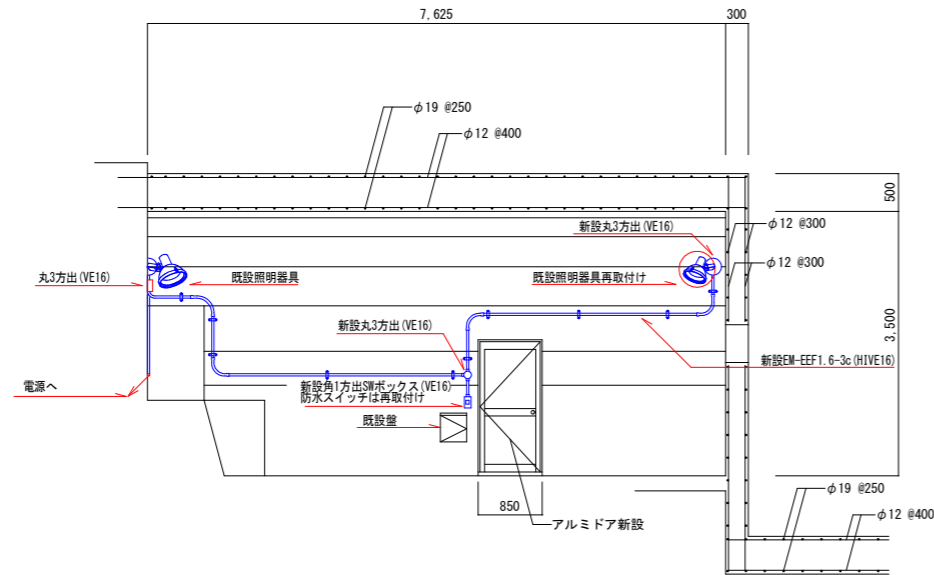


既設 平面図

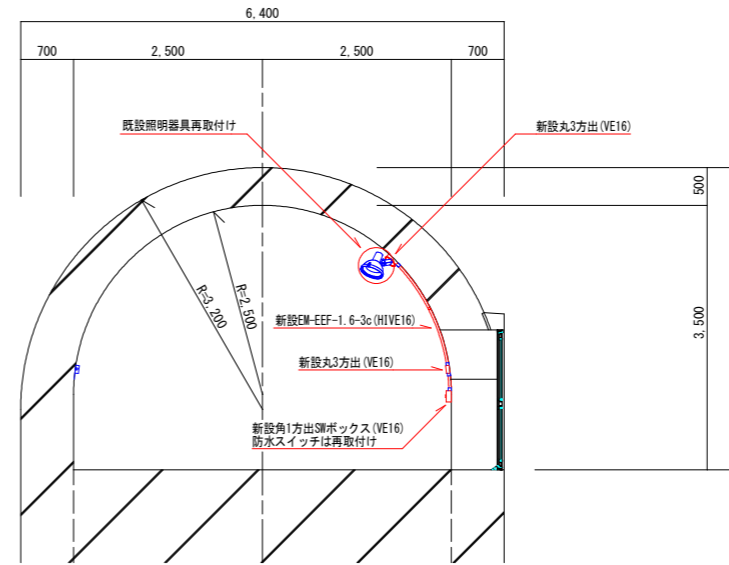
- 凡例
- 取外し再取付け
 - × 撤去

工事名	R2企総管 明神ダム 巻上機等取替工事 (一部債務負担)		
路線名等			
工事箇所	那賀郡那賀町深森		
図面名	既設 電気設備図		
縮尺	S=1/50	図面番号	36 / 37
会社名			
事業者名	徳島県企業局		

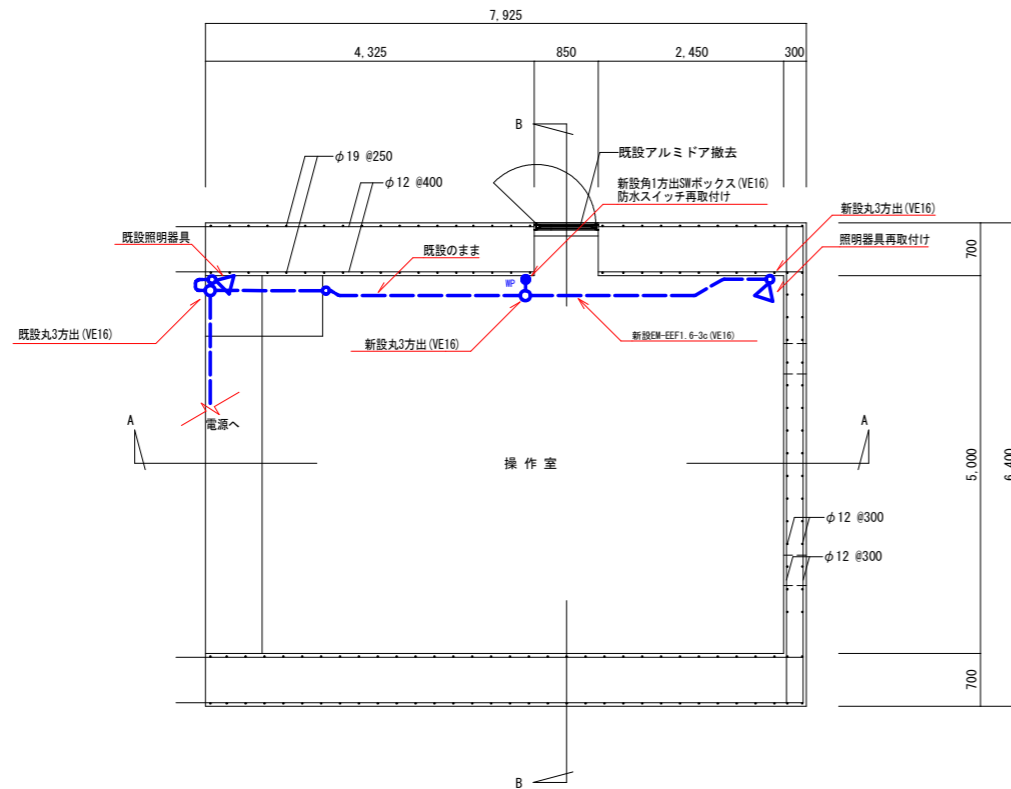
改修後 電気設備図 S=1/50



改修後 A-A断面図



改修後 B-B断面図



改修後 平面図

凡例

○	取外し再取付け
×	撤去

工事名	R2企総管 明神ダム 巻上機等取替工事 (一部債務負担)		
路線名等			
工事箇所	那賀郡那賀町深森		
図面名	改修後 電気設備図		
縮尺	S=1/50	図面番号	37 / 37
会社名			
事業者名	徳島県企業局		